

Analisis Peningkatan Pelayanan Suplai Rumah Sakit Hermina Makassar dengan Dua Penyulang *Incoming*

Ahmad Muzammil¹⁾, Bakhtiar²⁾, Sarma Thaha³⁾

^{1,2,3} Teknik Elektro, Politeknik Negeri Ujung Pandang, Makassar

¹amuzammil088@gmail.com ²bakhtiar.poltekup@gmail.com ³Sarma.thaha@gmail.com

Abstrak

Kendala dari sistem kelistrikan Rumah Sakit Hermina Makassar yaitu masih menggunakan *cubicle single incoming* dimana hanya disuplai dengan satu penyulang yaitu Penyulang Toddopuli tetapi dalam perencanaannya akan menggunakan *cubicle double incoming* dengan suplai dua penyulang. Penelitian ini bertujuan untuk menganalisa kondisi suplai sistem *existing* rumah sakit Hermina, membandingkan indeks keandalan SAIDI dan SAIFI, *drop voltage*, *load factor*, potensi gangguan pada penyulang Toddopuli dan Paropo serta menganalisa sistem *Automatic Changeover* pada gardu RS. Hermina. Data yang digunakan adalah data jumlah pelanggan, data saluran, data gangguan dan data beban puncak kedua penyulang. Hasil penelitian berupa *load factor* Penyulang Toddopuli sebesar 0,81 sedangkan Penyulang Paropo sebesar 0,76 dengan *drop voltage* masing-masing sebesar 0,625% dan 0,795 %. Kondisi jalur Penyulang Toddopuli memiliki 7 titik potensi gangguan sedangkan Penyulang Paropo memiliki 17 titik potensi gangguan dengan Nilai SAIDI dan SAIFI pada Penyulang Toddopuli sebesar 2,5 jam/pelanggan/tahun dan 20,424 kali/pelanggan/tahun sedangkan pada Penyulang Paropo sebesar 4,852 jam/pelanggan/tahun dan 22,040 kali/pelanggan/tahun. Berdasarkan indikator yang telah dianalisis, Penyulang Toddopuli masih unggul dibandingkan dengan Penyulang Paropo sehingga Penyulang ini masih dapat menjadi suplai utama pada Rumah Sakit Hermina dan Penyulang Paropo sebagai suplai cadangan jika terjadi gangguan pada penyulang Toddopuli.

Keywords: SAIDI, SAIFI, Load factor, Drop voltage, ACO

I. PENDAHULUAN

Energi listrik merupakan kebutuhan vital bagi masyarakat dan merupakan sumber daya yang paling ekonomis yang dapat digunakan dalam berbagai macam kegiatan. Hampir segala aktifitas manusia didukung oleh keberadaan energi listrik [1].

Kontinuitas pelayanan atau suplai yang terjaga menjadi sangat penting terutama untuk konsumen seperti rumah sakit. Dalam tulisan ini adalah Rumah Sakit Hermina Makassar yang tentunya diperlukan suatu keandalan suplai yang baik. Saat ini, Rumah Sakit Hermina disuplai oleh penyulang Toddopuli di GI Panakkukang. Di tahun 2021, penyulang ini telah mengalami 10 kali trip dan satu diantaranya menagalami trip yang cukup lama yaitu pada tanggal 5 April 2021, terjadi trip pada penyulang Toddopuli yang mempengaruhi pelayanan suplai pada Rumah Sakit Hermina Makassar ini dengan lama padam selama 23 menit.

Salah satu cara untuk menjaga suplai ke rumah sakit hermina makassar ini adalah dengan menggunakan *double incoming* 20 kV *cubicle*, atau memperoleh suplai dari dua penyulang. Penyulang 1 sebagai penyulang normal dan penyulang 2 sebagai penyulang *standby*. Pindahannya suplai daya yang bekerja dari penyulang normal ke penyulang *standby* melalui suatu perangkat *Automatic Changeover* (ACO). Efektivitas penggunaan *double incoming* ini di analisa dengan membandingkan parameter-parameter seperti indeks keandalan SAIDI dan SAIFI, jatuh tegangan, kondisi jalur penyulang serta *load factor* pada kedua penyulang *incoming*.

II. KAJIAN LITERATUR

A. Sistem Distribusi Tenaga Listrik

Sistem distribusi adalah bagian dari sistem tenaga listrik yang berupa jaringan penghantar yang menghubungkan antara gardu induk pusat beban dan pelanggan. Ruang lingkup jaringan distribusi meliputi seluruh komponen mulai penyulang atau *feeder* di dekat terminal sekunder trafo gardu induk hingga alat pembatas dan pengukur (APP) di pelanggan [2].

B. Kubikel Double Incoming

Double Incoming Cubicle adalah dua set kubikel LBS yang digunakan sebagai pemutus atau penghubung beban dengan aliran listrik 20 kV, penghubung dilengkapi dengan peredam busur api sehingga dapat di operasikan dalam keadaan berbeban, kubikel ini memiliki dua penyulang yang berbeda sehingga apabila penyulang 1 terjadi kerusakan maka penyulang 2 akan bekerja, kubikel ini juga dapat dilengkapi dengan sistem *Automatic Changeover*.

C. Daya Listrik

Daya listrik adalah jumlah energi yang diserap atau dihasilkan dalam sebuah sirkuit/rangkaian.

D. Drop voltage

Drop voltage adalah banyaknya tegangan yang hilang pada suatu saluran penghantar. *Drop voltage* akan baik apabila besarnya dinyatakan dalam besaran volt atau persen, dalam besaran volt. Adapun persamaan dalam menghitung persentase jatuh tegangan sebagai berikut [3]:

$$\%V_D = \frac{S_T \times [r \cos(\varphi) + x \sin(\varphi)] \times l}{10 \cdot V^2} \quad (1)$$

Atau dapat menggunakan persamaan:

$$V_D = \sqrt{3} \times (I \cdot R \cos\varphi + I \cdot X \sin\varphi) \quad (2)$$

E. Faktor Beban

Faktor beban merupakan penyederhanaan penting dari suatu data penggunaan energi listrik dan tergantung pada rasio permintaan rata-rata terhadap beban puncak (peak demand) [4].

$$Faktor\ Beban = \frac{Rata-rata\ waktu\ beban\ puncak}{Beban\ puncak\ dalam\ periode\ tersebut} \quad (3)$$

F. Keandalan

Keandalan adalah peluang dari suatu peralatan untuk beroperasi seperti yang direncanakan dengan baik dalam suatu selang waktu tertentu dan berada pada suatu kondisi tertentu. Dalam suatu sistem tenaga listrik konsep keandalan ini mencakup semua aspek yang berhubungan dengan kemampuan sistem tenaga (sistem distribusi) untuk memenuhi kebutuhan konsumen dengan kondisi operasi tertentu [5].

a. SAIFI (System Average Interruption Frequency Index)

Menginformasikan tentang frekuensi pemadaman rata-rata untuk tiap konsumen dalam kurun waktu setahun pada suatu area yang dievaluasi [6]. Secara matematis dituliskan sebagai berikut:

$$SAIFI = \frac{total\ jumlah\ gangguan\ yang\ terjadi}{total\ jumlah\ pelanggan} = \frac{\sum(\lambda_i \cdot N_i)}{\sum N} \quad (4)$$

b. SAIDI (System Average Interruption Duration Index)

Menginformasikan tentang durasi pemadaman rata-rata untuk tiap konsumen dalam kurun waktu setahun pada suatu area yang dievaluasi [6]. Secara matematis dituliskan sebagai berikut:

$$SAIFI = \frac{total\ jumlah\ waktu\ gangguan}{total\ jumlah\ pelanggan} = \frac{\sum(U_i \cdot N_i)}{\sum N} \quad (5)$$

Dimana:

- U_i : Durasi pemadaman rata-rata per tahun
- N_i : Jumlah konsumen padam
- N : Jumlah total konsumen

G. Pelayanan Premium PT.PLN

Layanan premium merupakan layanan yang diberikan kepada PT PLN (Persero) untuk mendapatkan kualitas suplay energi listrik yang lebih handal. PLN memberikan empat macam layanan premium yaitu *bronze*, *silver*, *gold* dan *platinum*. Perbedaan layanan premium dengan layanan reguler terdapat pada harga layanannya yang lebih mahal dibanding pelanggan reguler [7].

H. Automatic Changeover (ACO)

Automatic Change Over atau ACO Adalah suatu alat yang di rancang dalam usaha untuk meningkatkan kontinuitas pensuplai tenaga listrik ke pelanggan (dalam hal konsumen khususnya). pada prinsipnya ACO adalah sebuah alat berupa saklar yang berkerja memindahkan beban dari suplai tenaga listrik prioritas ke sumber cadangan yang berkerja secara otomatis maka akan berpindah ke sumber cadangan.

III. METODE PENELITIAN

A. Tempat dan Waktu Penelitian

Kegiatan penelitian ini dimulai pada bulan Desember 2021 di PT. PLN (Persero) Gardu Induk (ULTG)

Panakkukang dan Unit Layanan Pelanggan (ULP) Panakkukang, Kota Makassar, Sulawesi Selatan.

B. Prosedur Penelitian

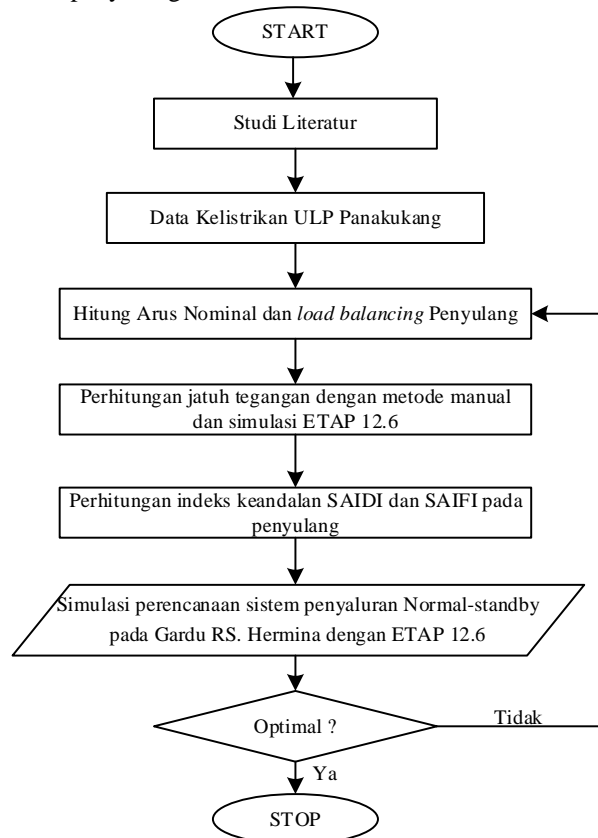
Pada prosedur penelitian seperti gambar 2 menjelaskan alur yang adakan dilakukan dalam penulisan ini. Diawali dengan studi Pustaka, lalu melakukan observasi dan identifikasi data kemudian mengolah data dan melakukan simulasi menggunakan *software* ETAP.

C. Teknik Pengumpulan Data

Teknik pengumpulan data yang dilakukan pada penelitian ini adalah studi literatur yang berkaitan dengan penulisan jurnal ini dan observasi observasi berupa data jumlah pelanggan, data saluran, data gangguan dan data beban puncak tiap *feeder*,

D. Teknik Analisis Data

Data yang didapat kemudian dianalisis serta dilakukan perhitungan terhadap data tersebut dengan tahapan sebagai berikut yaitu perhitungan arus nominal RS. Hermina, perhitungan *load factor*, perhitungan Jatuh tegangan dengan metode manual dan simulasi dengan ETAP, Analisa kondisi jalur kedua penyulang, perhitungan indeks keandalan SAIDI & SAIFI penyulang Toddopuli dan Paropo serta merencanakan sistem penyaluran Penyulang Normal – Standby pada Gardu RS. Hermina dengan melihat hasil perbandingan Analisa kedua penyulang.



Gambar 2. Diagram alir Prosedur Penelitian.

IV. HASIL DAN PEMBAHASAN

A. Data Aset

1. Data Aset Penyulang Toddopuli

Penyulang Toddopuli adalah salah satu penyulang 20 kV yang disuplai dari gardu induk panakkukang. Penyulang ini memiliki 34 load point atau titik beban berupa trafo distribusi [8].

a. Data Beban Puncak

Data beban puncak digunakan untuk mengetahui besar *load factor* pada suatu penyulang. Data beban puncak pada penyulang Toddopuli yang diambil pada bulan desember tahun 2021.

b. Data Jumlah Pelanggan Per Section

Data jumlah pelanggan penyulang Toddopuli berada pada pengelolaan PLN ULP Panakkukang. Total jumlah pelanggan pada penyulang Toddopuli adalah 6349.

Tabel 1 Data Jumlah Pelanggan Pada Penyulang Toddopuli Tahun 2021

Section	Jumlah Pelanggan
PANGKAL - DCC TODDOPULI TIMUR - DCC PASAR TODDOPULI	2695
DCC TODDOPULI TIMUR - DCC TODDOLULI 7	3654
Jumlah	6349

c. Data Gangguan Pada Tahun 2021

Data gangguan ini berupa data pemadaman pada penyulang Toddopuli yang terjadi pada tahun 2021, data ini meliputi: data tanggal terjadinya pemadaman, *Section* yang mengalami gangguan, total pelanggan padam, dan lama pemadaman yang terjadi selama tahun 2021.

Tabel 2 Data Gangguan Pada Penyulang Toddopuli Tahun 2021

TGL	(PMT GI/PMT GH/RECLOSER /VCB/FAI/OMC/ALBS)	Total Pelanggan Padam	Lama Padam
5-Apr-21	PMT GI	6349	0:23:00
12-Jun-21	DCC TODDOPULI TIMUR - DCC TODDOLULI 7	3654	0:02:27
19-Jul-21	PANGKAL - DCC TODDOPULI TIMUR - DCC PASAR TODDOPULI	2695	0:02:45
18-Aug-21	PANGKAL - DCC TODDOPULI TIMUR - DCC PASAR TODDOPULI	2695	0:04:30
4-Nov-21	DCC TODDOPULI TIMUR - DCC TODDOLULI 7	3654	0:04:56
4-Nov-21	PANGKAL - DCC TODDOPULI TIMUR - DCC PASAR TODDOPULI	2695	0:04:26
7-Nov-21	DCC TODDOPULI TIMUR - DCC TODDOLULI 7	3654	0:04:00
7-Nov-21	PANGKAL - DCC TODDOPULI TIMUR - DCC PASAR TODDOPULI	2695	0:02:59
24-Nov-21	DCC TODDOPULI TIMUR - DCC TODDOLULI 7	3654	0:14:07
26-Nov-21	PANGKAL - DCC TODDOPULI TIMUR - DCC PASAR TODDOPULI	2695	0:10:23

d. Data Saluran

Data saluran distribusi yang terdata oleh PT PLN (Persero) ULP Panakkukang pada penyulang Toddopuli terdiri dari resistansi, reaktansi, dan ukuran luas penampang pada konduktor penyulang Toddopuli.

Tabel 3 Data Saluran Pada Penyulang Toddopuli

Jenis Penghantar	R(Ω /km)	X(Ω /km)
XLPE 240 mm ²	0.153408	0.098000
XLPE 157 mm ²	0.251546	0.355430

Jenis Penghantar	R(Ω /km)	X(Ω /km)
AAAC 150 mm ²	0.252504	0.106000
AAAC 147 mm ²	0.269543	0.378114
AAAC 75.6 mm ²	0.524588	0.378114
AAAC 49.5 mm ²	0.796530	0.361421
AAAC 45.7 mm ²	0.867215	0.393518

2. Data Aset Penyulang Paropo

Penyulang Paropo adalah salah satu penyulang 20 kV yang disuplai dari gardu induk tello. Penyulang ini memiliki 50 load point atau titik beban berupa trafo distribusi [8].

a. Data Beban Puncak

Data beban puncak digunakan untuk mengetahui besar *load factor* pada suatu penyulang. Data beban puncak pada penyulang Paropo yang diambil pada bulan desember tahun 2021.

b. Data Jumlah Pelanggan Per Section

Data jumlah pelanggan penyulang Paropo berada pada pengelolaan PLN ULP Panakkukang. Total jumlah pelanggan pada penyulang Toddopuli adalah 7963.

Tabel 6 Data Jumlah Pelanggan Pada Penyulang Paropo Tahun 2021

Section	Jumlah Pelanggan
PANGKAL - DCC SMP 8	3215
DCC SMPN 8 - DCC BORONG	4748
Jumlah	7963

c. Data Gangguan Pada Tahun 2021

Data gangguan ini berupa data pemadaman pada penyulang Paropo yang terjadi pada tahun 2021, data ini meliputi: data tanggal terjadinya pemadaman, *Section* yang mengalami gangguan, total pelanggan padam, dan lama pemadaman yang terjadi selama tahun 2021.

Tabel 4. Data Gangguan Pada Penyulang Paropo Tahun 2021

TGL	(PMT GI/PMT GH/RECLOSER /VCB/FAI/OMC/ALBS)	Total Pelanggan Padam	Lama Padam
27-Apr-21	DCC SMPN 8 - DCC BORONG	4748	0:00:31
27-Apr-21	DCC SMPN 8 - DCC BORONG	4748	0:00:52
6-Jul-21	DCC SMPN 8 - DCC BORONG	4748	0:01:54
31-Jul-21	DCC SMPN 8 - DCC BORONG	4748	0:01:44
26-Oct-21	PMT GI	7708	0:03:28
26-Oct-21	DCC SMPN 8 - DCC BORONG	4748	0:00:53
26-Oct-21	DCC SMPN 8 - DCC BORONG	4748	0:03:15
14-Nov-21	PANGKAL - DCC SMP 8	3215	0:00:56
7-Dec-21	DCC SMPN 8 - DCC BORONG	4748	1:39:23
7-Dec-21	PANGKAL - DCC SMP 8	3215	0:00:45
7-Dec-21	DCC SMPN 8 - DCC BORONG	4748	0:01:02
7-Dec-21	PMT GI	7963	0:02:12

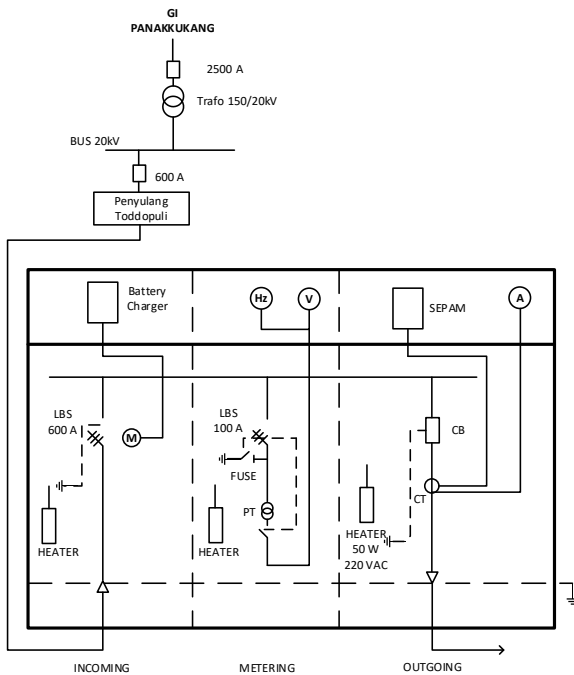
d. Data Saluran

Data saluran distribusi yang terdata oleh PT PLN (Persero) ULP Panakkukang pada penyulang Paropo terdiri dari resistansi, reaktansi, dan ukuran luas penampang pada konduktor penyulang Paropo.

Tabel 5 Data saluran Pada Penyulang Paropo

Jenis Penghantar	R(Ω/km)	X(Ω/km)
XLPE 240 mm ²	0.153408	0.098000
AAC 157 mm ²	0.251546	0.355430

B. Kondisi Suplai Sistem Existing Rumah Sakit Hermina



Gambar 3 SLD Gardu RS.Hermina

Rumah Sakit Hermina Makassar merupakan pelanggan ULP Panakkukang yang termasuk kedalam tipe pelanggan listrik golongan S3K yaitu golongan tarif dengan sambungan tegangan menengah yang diperuntukan badan sosial dengan daya yang disediakan serendah-rendahnya 201 kVA. RS Hermina memiliki daya terpasang 555 KVA dengan suplai PLN oleh penyulang Toddopuli yang berasal dari GI Panakkukang.

Pada pelanggan Rumah Sakit Hermina mempunyai daya kontrak 555 kVA, maka arus nominal dapat dihitung sebagai berikut:

$$I = \frac{P}{\sqrt{3} \times V} = \frac{555 \text{ kVA}}{\sqrt{3} \times 20 \text{ kV}} = 16 \text{ A}$$

Dari hasil perhitungan diatas, terlihat bahwa arus nominal pada Gardu Rumah Sakit Hermina yaitu 16A dengan persentase pembebanan sebesar 60% maka arus beban pada pelanggan ini yaitu 10A.

C. Perhitungan Load factor, Drop voltage dan Inspeksi Kondisi Jalur Penyulang

1. Faktor Beban (Load factor) Penyulang

Data yang diambil pada perhitungan Load factor berdasarkan perhitungan beban puncak rata – rata dan beban puncak tertinggi yang diambil pada bulan Desember 2021. Berikut perhitungan load factor untuk penyulang Toddopuli:

WBP (Waktu Beban Puncak). WBP rata-rata dengan pengukuran dilakukan selama 30 hari.

$$\text{Average WBP} = \frac{3848}{30} = 128,27$$

Peak demand (puncak kebutuhan) beban diambil dari beban puncak tertinggi yang diambil dari data 30 hari. Peak demand penyulang Toddopuli yaitu 157 A, sehingga load factor didapatkan sebagai berikut:

$$\text{Load Factor} = \frac{\text{Average WBP}}{\text{Peak Demand}} = \frac{128,27}{157} = 0,81$$

Dari hasil perhitungan, didapatkan load factor pada penyulang Toddopuli sebesar 0,81 atau 81%. Dengan cara yang sama, maka didapatkan load factor pada penyulang Paropo sebesar 0,75. Data pembebanan pada penyulang Paropo ini merupakan data pembebanan sebelum RS.Hermina menjadi tambahan beban. Persentase pembebanan pada pelanggan RS. Hermina yaitu 60% sehingga load factor pada penyulang Paropo menjadi 0,767.

2. Jatuh Tegangan (Drop voltage) Penyulang

Hasil perhitungan jatuh tegangan penyulang Toddopuli di sepanjang saluran ditampilkan pada tabel 6.

Tabel 6 Jatuh Tegangan Penyulang Toddopuli

Line	Panjang Penghantar (km)	%ΔV	
		Perhitungan Manual	Hasil Simulasi
KTM1	0.050	0.0084	0.0083
KTM2	0.490	0.1215	0.1216
JTM1	0.063	0.0235	0.0236
JTM2	0.039	0.0138	0.0138
JTM3	0.117	0.0432	0.0432
JTM4	0.108	0.0000	0.0000
JTM5	0.246	0.0100	0.0100
JTM6	0.044	0.0008	0.0008
JTM7	0.005	0.0017	0.0017
JTM8	0.136	0.0411	0.0444
JTM9	0.109	0.0302	0.0302
JTM10	0.064	0.0193	0.0193
JTM11	0.047	0.0012	0.0012
JTM12	0.139	0.0012	0.0012
JTM13	0.036	0.0101	0.0101
JTM14	0.060	0.0152	0.0152
JTM15	0.126	0.0344	0.0344
JTM16	0.013	0.0031	0.0031
JTM17	0.030	0.0010	0.0001
JTM18	0.070	0.0035	0.0035
JTM19	0.050	0.0173	0.0173
JTM20	0.098	0.0338	0.0338
JTM21	0.048	0.0003	0.0003
JTM22	0.034	0.0113	0.0113
JTM23	0.075	0.0034	0.0034
JTM24	0.003	0.0000	0.0000
JTM25	0.144	0.0010	0.0010
JTM26	0.130	0.0188	0.0188
JTM27	0.217	0.0045	0.0045
JTM28	0.266	0.0000	0.0000
JTM29	0.071	0.0088	0.0088
JTM30	0.090	0.0148	0.0148
JTM31	0.200	0.0388	0.0388
JTM32	0.048	0.0034	0.0034
JTM33	0.200	0.0125	0.0125
JTM34	0.042	0.0023	0.0023
JTM35	0.047	0.0018	0.0018
JTM36	0.367	0.0535	0.0535
JTM37	0.084	0.0136	0.0136
JTM38	0.066	0.0023	0.0023
JTM39	0.188	0.0000	0.0000
JTM40	0.235	0.0000	0.0000
Jumlah		0.6258	0.6284

Pada tabel 9 dapat dilihat bahwa hasil penurunan tegangan pada penyulang Toddopuli dengan perhitungan menggunakan rumus dan hasil simulasi masing-masing adalah 0.6258 % dan 0.6284 %.

Dengan mengikuti perhitungan serupa dengan perhitungan jatuh tegangan pada penyulang Toddopuli, maka untuk penyulang jatuh tegangan pada penyulang Paropo dapat dilihat pada tabel 12.

3. Kondisi Jalur Penyulang

a. Kondisi Penyulang Toddopuli

Pada penyulang Toddopuli, penyebab gangguan didominasi oleh pohon yaitu sebesar 40%, kemudian pembangkit trip sebesar 20%, Cuaca buruk dan binatang sebesar 10% serta tidak diketahui penyebabnya sebesar 20%. Adapun potensi gangguan yang didapatkan setelah dilakukan inspeksi terdapat 7 titik potensi gangguan pada penyulang Toddopuli.

b. Kondisi Penyulang Paropo

Pada penyulang Paropo, penyebab gangguan didominasi oleh JUTM Putus sebesar 33%, pohon dan binatang sebesar 25%, serta layang-layang kandas sebesar 36%. Adapun potensi gangguan yang didapatkan setelah dilakukan inspeksi terdapat 17 titik potensi gangguan pada penyulang Paropo.

4. Analisa Keandalan Penyulang

Adapun perhitungan SAIFI (f) dan SAIDI (d) penyulang Toddopuli pada periode bulan April tahun 2021 yaitu sebagai berikut:

1) SAIFI (System Average Interruption Frequency Indeks)

$$f_4 = \frac{\sum(\lambda \times Ni)}{\sum N} = \frac{1 \times 6349}{6349} = 1 \text{ kali/ pelanggan}$$

2) SAIDI (System Average Interruption Duration Indeks)

$$d_4 = \frac{\sum(U_i \cdot Ni)}{\sum N} = \frac{0.38 \times 6349}{6349} = 0.38 \text{ jam/ pelanggan}$$

Untuk d₁ sampai dengan d₁₂ dan f₁ sampai dengan f₁₂ pada penyulang Toddopuli dengan cara yang sama dapat dilihat hasilnya pada tabel 11.

Tabel 10 Data indeks SAIDI dan SAIFI Penyulang Toddopuli tahun 2021

Bulan	SAIDI (d)	SAIFI (f)
April	0.383	1
Juni	0.023	0.575
Juli	0.019	0.424
Agustus	0.031	0.424
November	2.042	18
	2.5	20.424

Dari perhitungan di atas terlihat bahwa besarnya SAIDI dan SAIFI di PT.PLN (Persero) ULP Panakkukang pada penyulang Toddopuli dalam waktu 1 tahun adalah SAIDI sebesar 2.5 Jam/Tahun dan SAIFI sebesar 20.424 Kali padam/Tahun

Dengan mengikuti perhitungan serupa dengan perhitungan SAIDI dan SAIFI pada penyulang Toddopuli, maka untuk indeks keandalan pada penyulang Paropo dapat dilihat pada tabel 12.

5. Analisa Perbandingan Penyulang Toddopuli dan Paropo

Tabel 12 Perbandingan Penyulang Toddopuli dan Paropo

Penyulang	Load factor	Jatuh Tegangan	Potensi Gangguan	Indeks Keandalan	
				SAIDI	SAIFI
Toddopuli	0,81	0,6258 %	7 Titik	2,5	20,424
Paropo	0,76	0,7952 %	17 Titik	4,852	22,040

Toddopuli	0,81	0,6258 %	7 Titik	2,5	20,424
Paropo	0,76	0,7952 %	17 Titik	4,852	22,040

a. Analisa Load factor

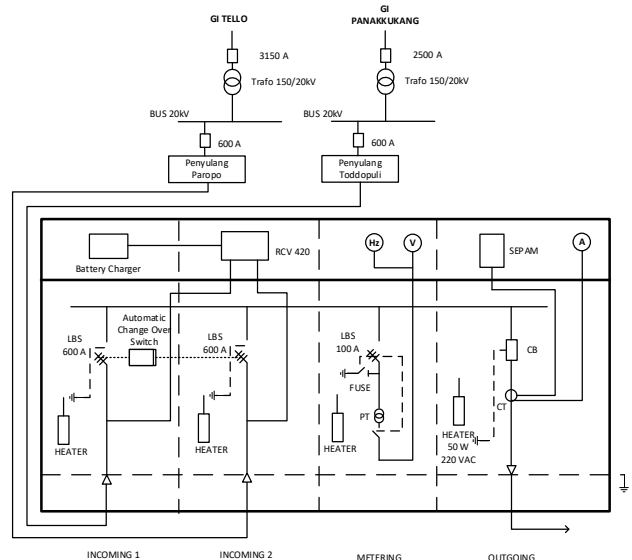
Load factor tersebut adalah persentase faktor beban terhadap penyulang dari beban rata-rata dibagi dengan beban puncak. Pengaruh besar load faktor pada cubicle berhubungan dengan beban pada 2 penyulang yang dipasang di kedua incoming. Dari hasil perhitungan load factor tersebut, terlihat bahwa faktor pembebanan pada penyulang Toddopuli lebih besar dibandingkan dengan penyulang paropo.

b. Analisa Jatuh Tegangan

Pada hasil perhitungan jatuh tegangan pada kedua penyulang tersebut, maka diketahui bahwa penyulang Paropo mempunyai jatuh tegangan lebih besar dari penyulang Toddopuli. Hal ini dipengaruhi oleh daya pembebanan transformator distribusi dan nilai resistansi saluran dimana tahanan jenis penghantar dan Panjang penghantar berbanding lurus dengan nilai resistansi penghantar serta berbanding terbalik dengan luas penampang penghantar sehingga terlihat bahwa walaupun bembanaan kedua penyulang relative sama yaitu sebesar 0.7 namun panjang saluran pada penyulang paropo lebih panjang yaitu 10.18 kms dibandingkan dengan penyulang toddopuli yaitu 4.69 kms.

c. Analisa Kondisi Jalur Penyulang

Jarak aman sesuai dengan standar yang ada adalah 2.5 m dari ROW (Right of Way) dan tidak membahayakan jaringan sehingga apabila terjadi hujan atau angin kencang maka pohon tidak akan mengenai JTM. Hasil inspeksi ROW pada penyulang Toddopuli dan Paropo banyak ditemukan titik yang berpotensi menyebabkan gangguan. Dari hasil inspeksi pada penyulang Toddopuli, titik potensi gangguan lebih sedikit dari pada penyulang Paropo yaitu sebanyak 7 titik dibandingkan pada penyulang Paropo sebanyak 17 titik. Sehingga banyaknya titik potensi gangguan ini dapat mempengaruhi nilai indeks SAIDI dan SAIFI penyulang Toddopuli dan Paropo.



Gambar 4 SLD dua suplai Gardu RS. Hermina

d. Analisa Indeks Keandalan SAIDI dan SAIFI

Pada hasil perhitungan nilai SAIDI dan SAIFI pada penyulang Toddopuli dan Paropo, nilai indeks dapat dikategorikan kurang handal jika mengacu pada standar nilai SAIFI menurut SPLN No 68-2 1986 untuk daerah Sulawesi yaitu sebesar 4,16 kali/tahun dan nilai SAIDI sebesar 27,4 jam/tahun. Nilai indeks keandalan yang didapatkan dapat dipengaruhi oleh kondisi jalur penyulang yang telah dianalisis dimana pada penyulang Paropo terdapat lebih banyak titik potensi gangguannya dibandingkan dengan penyulang Toddopuli sehingga nilai SAIFI dan SAIDI pada penyulang Paropo lebih tinggi dibandingkan dengan Penyulang Toddopuli.

D. Perencanaan Suplai Dua Penyulang Pada Gardu Rumah Sakit Hermina

Perencanaan gardu RS. Hermina dengan dua penyulang incoming oleh suplai PLN penyulang Toddopuli yang berasal dari GI Panakkukang menjadi suplai utama dan penyulang Paropo yang berasal dari GI Tello menjadi suplai cadangan. Pindahannya suplai daya yang bekerja dari penyulang utama ke penyulang cadangan melalui suatu perangkat *Automatic Changeover* (ACO).

V. KESIMPULAN

Berdasarkan hasil penelitian yang telah dilakukan dalam penyusunan *paper* ini, maka dapat diambil kesimpulan bahwa:

1. Sistem existing Rumah Sakit Hermina disuplai oleh penyulang Toddopuli dari GI Panakkukang yang merupakan pelanggan golongan S3K dengan daya kontrak sebesar 555 KVA. Persentase pembebanan pelanggan sebesar 60% sehingga arus pembebanan yaitu 10A dan tegangan ujung sebesar 19.887 KV.
2. Nilai SAIFI untuk penyulang Toddopuli dan paropo dikategorikan kurang handal karena tidak memenuhi standar SAIFI SPLN No. 68-2 1986 sebesar 4.16 kali per tahun.
3. Faktor pembebanan pada beban puncak saat RS.Hermina menjadi tambahan beban penyulang Toddopuli yaitu sebesar 0,81 dan pada penyulang Paropo sebesar 0,77 dengan Jatuh tegangan pada bus pangkal incoming gardu RS.Hermina pada penyulang Toddopuli sebesar 0.565% atau 113 Volt dan pada penyulang Paropo sebesar 0.525% atau 105 Volt. Sehingga jatuh tegangan pada kedua penyulang ini masih dalam batas SPLN No.72 Tahun 1987 yaitu sebesar 5%.
4. Pada indikator-indikator yang telah dianalisis, maka terlihat bahwa penyulang Toddopuli masih unggul dibandingkan dengan penyulang Paropo sehingga penyulang Toddopuli masih dapat menjadi suplai utama pada rumah sakit Hermina dan penyulang Paropo hanya sebagai suplai cadangan jika terjadi gangguan pada penyulang Toddopuli. Maka sistem ACO (*Automatic Change Over*) yang dapat digunakan pada gardu RS.Hermina yaitu sistem prioritas atau ada salah satu sumber yang diprioritaskan yaitu penyulang Toddopuli.

REFERENSI

- [1] Muklis, Abdul Halim, Agung Panji Sasmito, and Renaldi Primaswara. 2022. "Rancang Bangun Pendukung Keputusan Pemilihan Tempat Pembangkit Listrik Tenaga Angin Berbasis IOT." *Jurnal Mahasiswa Teknik Informatika* 285-293.
- [2] Suropto, Slamet. 2017. *Sistem Tenaga Listrik*. Yogyakarta: LP3M UMY.
- [3] Suprianto. 2018. Analisa Tegangan Jatuh pada Jaringan Distribusi 20 kV PT.PLN Area Rantau Prapat Rayon Aek Kota Batu. *Electrical Technology* 64-27.
- [4] Tapajyoti. 2009. *Electrical and Production Load factors*. Texas: Texas A&M University.
- [5] Sulasno. 2001. Teknik dan sistem distribusi tenaga listrik. Semarang: Badan Penerbitan Universitas Diponegoro.
- [6] Pulungan, Ali Basrah, Sukardi, and Dahlan Prinando Tambun. 2012. Keandalan Jaringan Tegangan Menengah 20 KV Di Wilayah Area Pelayanan Jaringan (APJ) Padang PT.PLN(Persero) Cabang Padang. *Jurnal Nasional Teknik Elektro* 58-61.
- [7] Sugianto, Asri Dewi Mustikasari. 2019. Pemasangan Automatic Change Over (ACO) Untuk Meningkatkan Keandalan Pada Pelanggan Premium. *Ilmu Teknik dan Komputer* 58-59.
- [8] PLN ULP Panakukang, "Laporan Sistem Kelistrikan Kota Makassar".