

RANCANG BANGUN RANGKAIAN ELEKTRONIK SEBAGAI ALAT PROTEKSI OTOMATIS PADA INSTALASI LISTRIK RUMAH TINGGAL

Nur Aminah¹⁾ dan Kurniawati Naim²⁾

¹⁾²⁾Dosen Jurusan Teknik Elektro Politeknik Negeri Ujung Pandang

ABSTRAK

MCB (Miniature Circuit Breaker) adalah komponen instalasi listrik rumah yang berfungsi sebagai alat proteksi. Bila terjadi beban lebih atau hubung singkat arus listrik. Kegagalan fungsi dari MCB ini berpotensi menimbulkan percikan api karena hubung singkat yang akhirnya bisa menimbulkan kebakaran. Tujuan penelitian ini adalah merancang alat proteksi otomatis yang dapat bekerja memutuskan dan menghubungkan rangkaian instalasi listrik secara otomatis. Sistem proteksi ini dirancang menggunakan sensor arus ACS712-5A dan paket mikrokontroler arduino uno. Sensor arus dapat disetting 2A (untuk beban 450 VA), 4A (untuk beban 900 VA), dan 5A (untuk beban 1100VA). Alat ini bekerja sesuai nilai nominal dari sensor arus. Jika beban yang digunakan bernilai di bawah nilai nominal sensor arus, maka sistem akan berjalan normal. Namun, jika terjadi arus lebih atau hubung singkat, maka relay akan memutuskan hubungan listrik beban dengan sumber PLN. Kondisi ini akan terkunci hingga beban kembali normal. Jika beban dikurangi hingga arusnya berada di bawah nilai arus nominal sensor arus, maka relay akan terhubung kembali dan sistem akan kembali normal. Pada kondisi rangkaian abnormal, buzzer akan berbunyi.

Keyword: MCB elektronik, beban lebih, beban listrik, mikrokontroler

I. PENDAHULUAN

Hubung singkat (arus pendek/ *short circuit*/korsleting) kerap kali terjadi di Indonesia. Tak jarang terdapat rumah atau tempat umum lainnya yang terbakar karena hubung singkat listrik. Ada banyak faktor yang menyebabkan terjadinya kebakaran karena hubung singkat. Salah satunya adalah tidak digunakannya pengaman/alat proteksi hubung singkat. Sebagai contoh, kios di pinggir jalan biasanya mengambil listrik langsung dari tiang listrik. Listrik yang diambil tersebut langsung dilewatkan ke saklar kemudian diteruskan ke lampu dan beberapa perangkat elektronik lain. Jika suatu saat beban melebihi batas kemampuan kabel dan terjadi hubung singkat, maka tidak ada alat proteksi yang terpasang sehingga menyebabkan timbulnya panas dan bunga api. Panas dan bunga api inilah yang menimbulkan kebakaran. Bayangkan jika hal ini terjadi di pasar atau rumah warga.

MCB (Miniature Circuit Breaker) adalah komponen dalam instalasi listrik rumah yang berfungsi sebagai alat proteksi dalam instalasi listrik bila terjadi beban lebih dan hubung singkat arus listrik. Kegagalan fungsi dari MCB ini berpotensi menimbulkan hal-hal yang tidak diinginkan seperti timbulnya percikan api karena hubung singkat yang akhirnya bisa menimbulkan kebakaran.

Sebagai alat proteksi, MCB berfungsi secara otomatis untuk mengamankan rangkaian listrik dari gangguan hubung singkat dan beban lebih di rumah. Hanya saja, MCB tidak dapat kembali beroperasi secara otomatis setelah mengatasi gangguan dari instalasi listrik, sehingga masih dibutuhkan tenaga manusia untuk mengaktifkan kembali MCB secara manual agar jaringan instalasi dapat kembali bekerja.

Pada penelitian ini, dirancang rangkaian elektronik untuk proteksi otomatis yang bekerja persis sama dengan fungsi MCB agar dapat bekerja secara otomatis baik mengamankan instalasi, maupun menyambungkan kembali instalasi bila gangguan telah hilang.

II. KAJIAN LITERATUR

MCB adalah suatu alat listrik yang digunakan sebagai pengaman dan pemutus rangkaian yang bekerja secara otomatis. MCB berfungsi sebagai pengaman arus beban lebih dan arus hubung singkat pada rangkaian listrik. (Hand Book SMK Negeri 2 Kota Probolinggo Teknik Ketenagalistrikan. 2009/2010)^[10]. Mengenal Sistem Pengendali Kontaktor. MCB memiliki fungsi sebagai pengaman beban/daya lebih dari daya yang dipakainya, sehingga apabila daya yang digunakan pada system tersebut melebihinya ($P = V.I \cos \Phi$), maka akan terjadi trip (jawa “njeglek”) pada MCB. MCB juga berfungsi sebagai pengaman kesalahan rangkaian, sehingga apabila terjadi short circuit (hubung singkat/ konsleting) maka MCB juga akan menjadi trip. Hubungan singkat tersebut terjadi apabila antara penghantar/kabel fasa/line terhubung langsung dengan penghantar/kabel netral/nol dan juga ground/pentanahan.

(I Ketut Wijaya, 2007). *Penggunaan Dan Pemilihan Pengaman Mini Circuit Breaker (MCB) Secara Tepat Menyebabkan Bangunan Lebih Aman Dari Kebakaran Akibat Listrik..* Penelitian ini membandingkan performa beberapa buah MCB. MCB yang digunakan adalah MCB MG, MCB Daiko dan MCB King’s. Berdasarkan hasil penelitian yang dilakukan dengan beban yang sama pada masing-masing kapasitas didapat

hasil selisih waktu putus diantara MCB MG 2A dan MCB Daiko 2A sebesar $(109,800 \pm 31,428)$ detik dan $t = 0,001$. Pada MCB MG 4A dan MCB King's 4A didapat selisih waktu putus sebesar $(126 \pm 64,293)$ detik dan $t = 0,012$. Untuk MCB MG 6A dan MCB King's 6A didapat selisih waktu putus sebesar $(126,920 \pm 12,982)$ detik dengan $t = 0,000$. Sedangkan untuk MCB MG 10A dan MCB King's 10A didapat selisih waktu putus sebesar $(116,200 \pm 45,899)$ detik dengan $t = 0,005$. Keempat nilai penelitian MCB ini menghasilkan nilai yang berbeda dan sangat bermakna. Dari ketiga MCB yang dipergunakan sebagai sampel penelitian hanya MCB MG yang memiliki waktu putus sedangkan MCB Daiko dan MCB King's memiliki waktu putus = 0 detik (gagal putus). Dengan demikian dari ketiga MCB yang mengalami penelitian hanya MCB MG yang pantas sebagai alat pengaman. Cara memilih alat pengaman sebaiknya dipilih secara seksama, memeriksa kapasitas, merek, kualitas dan alat pengaman MCB dipilih tidak berdasarkan harga yang murah.

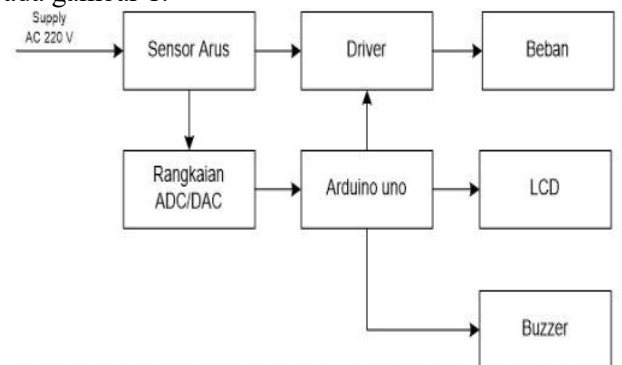
(Fansuri, 2009). *Merancang Sistem Pengaman Kebakaran Otomatis Berbasis Mikrokontroler AT89S51*. Rangkaian sistem Pengaman Kebakaran ini merupakan sebuah alat yang berfungsi sebagai pengamanan utama dari bencana kebakaran yang bekerja secara otomatis. Pada saat kebakaran terjadi maka secara otomatis output pada buzzer, pompa air dan telpon selular akan menyala apabila salah satu sensor aktif maupun pada saat kedua sensor aktif. Dan setelah sensor tersebut tidak aktif maka secara otomatis semua outputnya akan berhenti bekerja yang menandakan bahwa kebakaran sudah dapat teratasi.

(Indra Z, dan Ikhsan Kamil, 2011). *Analisis Sistem Instalasi Listrik Rumah Tinggal dan Gedung untuk Mencegah Bahaya Kebakaran*. Maksud dan tujuan dari instalasi listrik ialah agar pengusaha instalasi listrik terselenggara dengan baik, untuk menjamin keselamatan manusia dari bahaya kejut listrik, keamanan instalasi listrik beserta perlengkapannya, keamanan gedung serta isinya dari kebakaran akibat listrik, dan perlindungan lingkungan. Hal-hal yang selama ini dianggap sepele oleh masyarakat, tanpa disadari telah menjadi pemicu tingginya angka kasus kebakaran. Kebakaran dapat terjadi jika ada tiga unsur, yaitu bahan yang mudah terbakar, oksigen dan percikan api. *Hubungan pendek arus listrik* atau (*korsleting listrik*) yang menimbulkan percikan api terhadap bahan yang mudah terbakar, masih menjadi pemicu tingginya angka kebakaran.

(*overload current (of a circuit)*) – IEV 826-05-07. **Arus beban lebih (suatu sirkit)** adalah arus lebih yang terjadi dalam sirkit pada waktu tidak ada gangguan listrik. *Persyaratan Umum instalasi Listrik Indonesia (PUIL 2000) ayat 3.24 tentang Proteksi dari arus lebih*. Penghantar aktif harus diberi proteksi dengan satu atau lebih gawai untuk pemutusan suplai secara otomatis pada saat beban lebih (lihat 3.24.3) dan hubung pendek (lihat 3.24.4) kecuali dalam hal arus lebih dibatasi sesuai dengan 3.24.6. Selanjutnya proteksi dari beban lebih dan dari hubung pendek harus dikoordinasikan sesuai dengan 3.24.5.

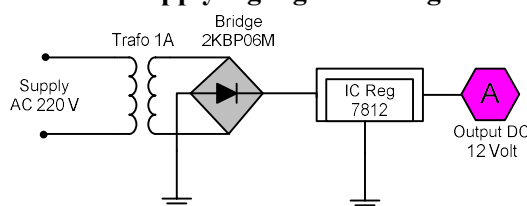
III. METODE PENELITIAN

Blok diagram ditunjukkan pada gambar 1.



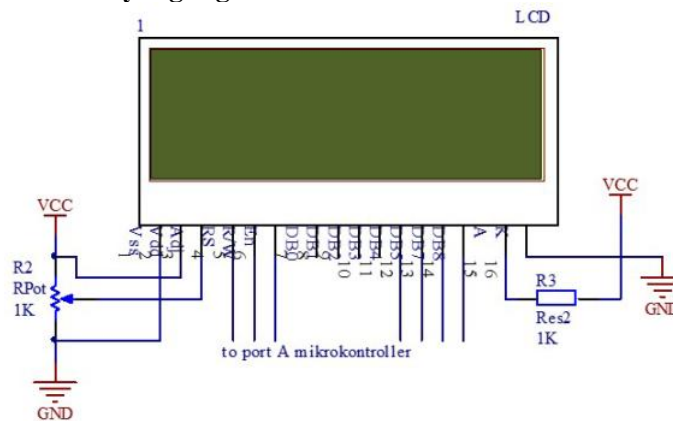
Gambar 1.. Blok Diagram

1. Power Supply DC digunakan untuk supply tegangan ke rangkaian



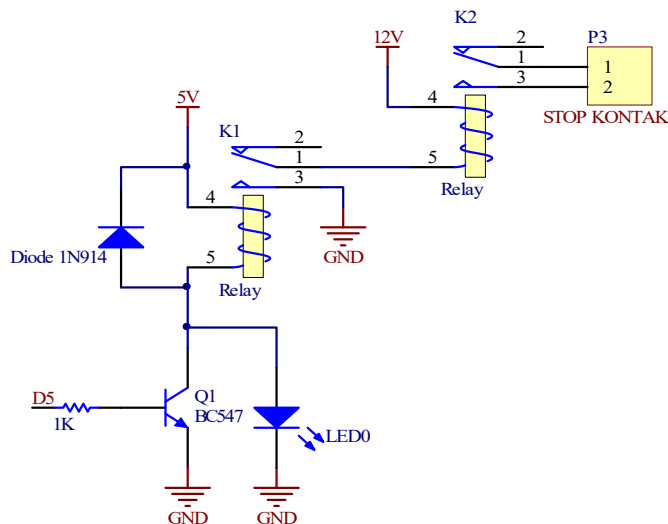
Gambar 2. Rangkaian power supply DC

2. LCD (*Liquid Crystal Display*) berfungsi menampilkan parameter-parameter tegangan, arus, daya, serta pilihan arus nominal. LCD yang digunakan adalah LCD 16x2



Gambar 3. Rangkaian LCD 16 x 2

3. Driver Relay menggunakan *optocoupler* sebagai pengunci relay jika terjadi beban lebih (*overload*), sehingga *relay* dalam on.

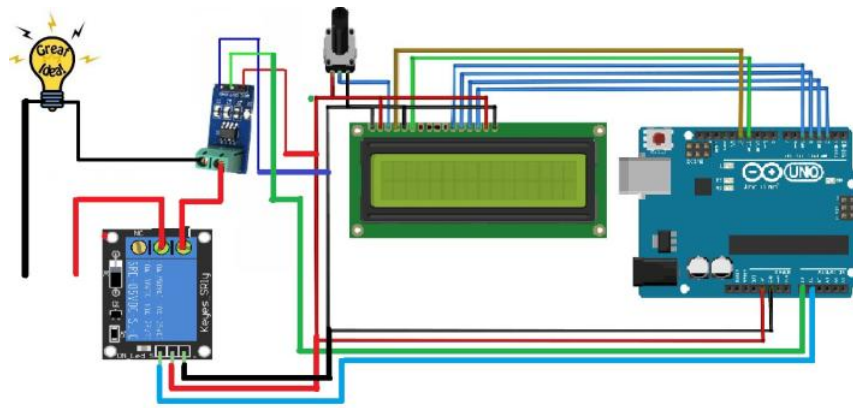


Gambar 4. Rangkaian driver

4. Buzzer, jika rangkaian Pengunci bekerja, maka Buzzer akan berbunyi. Buzzer tidak akan berhenti berbunyi hingga arus pada beban normal kembali.
5. Beban (*Load*), Beban yang digunakan dalam simulasi rangkaian ini bervariasi dengan menggunakan beban Lampu Pijar, Lampu TL, mesin air, Fan (Kipas angin), dan AC. Untuk beban (R) digunakan lampu pijar dengan daya yang bervariasi.
6. Mikrokontroler yang digunakan adalah arduino Uno dengan mikrokontroler ATmega 328. Mikrokontroler ini berperan sebagai penerima dan pengolah data besaran arus dan tegangan.

Arus yang mengalir pada jala-jala listrik ke beban akan dibaca oleh sensor ACS712-5A. Keluaran sensor arus ini berupa tegangan analog yang naik turun secara linier. Semakin besar arus yang mengalir ke sensor arus, maka semakin besar juga tegangan pada sensor. Jika arus yang melalui sensor melampaui nilai nominal sensor, maka relay akan bekerja memutuskan arus ke beban.

Saat beban terhubung ke rangkaian, sensor akan mendeteksi pemakaian arus ke beban dengan output berupa tegangan yang keluar dari sensor arus. Pada keadaan yang demikian, rangkaian *driver* akan bekerja bila terjadi perubahan tegangan referensi yang telah ditentukan. Apabila ada beban lebih sehingga arus beban melampaui nilai nominal sensor arus, maka rangkaian driver akan memutuskan beban dengan supply tegangan. Dalam kondisi ini, sistem akan terus mendeteksi kondisi beban. Jika beban berkurang, rangkaian driver akan kembali mengaktifkan supply ke beban.



Gambar 5. Rangkaian skematik system

IV. HASIL DAN PEMBAHASAN



Gambar 6. MCB elektronik pada beban nol dengan 3 variasi beban

MCB elektronik yang dirancang dapat digunakan untuk 3 jenis beban rumah tinggal yaitu:

- Arus 2A setara dengan beban 450 VA
- Arus 4A setara dengan beban 900 VA
- Arus 5A setara dengan beban 1100 VA
- Arus dan daya VA yang terukur dapat terbaca pada LCD.

Beban yang digunakan dalam simulasi rangkaian ini bervariasi dengan menggunakan beban campuran yakni R, L dan Motor. Untuk beban (R) adalah lampu pijar, beban (L) lampu TL, dan beban motor dengan menggunakan mesin bor dan mesin gurinda.

Beban yang digunakan:

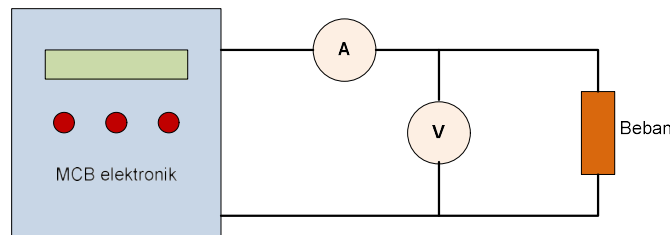
- Lampu pijar 4 x 200 Watt
- Lampu TL 60 Watt
- Mesin gurinda 400 Watt
- Mesin bor 700 Watt
- Seterika listrik 300 Watt



Gambar 7. Beberapa jenis beban yang digunakan

Pengujian Alat Pada Variasi Beban

Pada pengujian dengan menggunakan variasi jenis beban digunakan ampere meter dan volt meter. Alat ukur ampere meter dihubung seri dengan beban sedangkan volt meter dihubungkan paralel dengan beban sesuai diagram rangkaian gambar 8. Beberapa variasi beban telah dilakukan untuk menguji performa masing-masing batas arus beban. Dari hasil pengujian diperoleh waktu putus beban adalah 0,1 detik. Jika beban dikurangi sehingga arusnya berada di bawah batas arus nominal, maka MCB elektronik akan kembali menyambungkan rangkaian dalam waktu 10 detik. Waktu 10 detik sebenarnya cukup lama. Namun, nilai ini dipilih agar beban benar-benar telah berkurang. Hal ini agar peralatan listrik, utamanya peralatan elektronik, tidak menerima arus kejut yang dapat merusak peralatan.



Gambar 8. Diagram pengujian

Tabel 1. Pengujian Dengan Variasi Beban

No.	Beban (VA)	Tampilan LCD	
		Arus (A)	Daya (VA)
1.	Lampu pijar 200 Watt	0,97	194
2.	Lampu TL 60 Watt	0,55	122
3.	Mesin gurinda 400 Watt	1,84	405
4.	Mesin bor 700 Watt	2,61	576
5.	Mixer jumbo 450 Watt	1,76	388
6.	Ketel air 700 Watt	2,93	646

Tabel 2. Pengujian Dengan Beban Bervariasi

No.	Beban (VA)	Batas Arus 2A	Batas Arus 4A	Batas Arus 5A
1.	Lampu pijar 2 x 200 W			
2.	Mesin gurinda 400 Watt	trip	trip	
	Mesin bor 700 Watt			
3.	Mixer jumbo 450 Watt	trip	trip	trip
	Ketel air 700 Watt			

Spesifikasi Alat

Adapun spesifikasi alat yang dibuat adalah:

- Didesain untuk digunakan sebagai MCB elektronik di rumah tinggal
- Menggunakan sensor arus dengan batas maksimum 5A.
- Dapat digunakan sebagai pembatas daya 450 VA, 900 VA, 1100 VA
- Menggunakan LCD untuk membaca arus dan daya VA beban
- Waktu pemutusan 0,1 detik
- Waktu penyambungan kembali 10 detik
- Menggunakan modul Arduino Uno

V. KESIMPULAN

1. Rangkaian ini dirancang untuk bekerja secara otomatis baik dalam mengamankan jaringan instalasi, maupun dalam menyambungkan kembali jaringan instalasi bila gangguan telah hilang.
2. Besaran tegangan output trafo arus berbanding lurus dengan besaran arus beban yang melewati rangkaian sensor arus.
3. MCB elektronik ini dapat diset 2A (untuk beban 450 V), 4A (untuk beban 900 VA), 5A (untuk beban 1100 VA)
4. Simulasi Rumah tinggal dengan beban listrik digunakan sebagai alat penguji alat proteksi/ MCB elektronik

DAFTAR PUSTAKA

- Electrical Team. 2000. *Electrical II*. Jakarta. PT. United Tractors.
- Sri Widodo, Thomas Ir DR. 2002. *Elektronika Dasar*. Jakarta: Salemba Teknika.
- Ahmad jayadin. 2007. *Ilmu Elektronika*. Jakarta
- I Ketut Wijaya. Teknologi Elektro; Vol. 6 No. 2 Juli – Desember 2007 Penggunaan Dan Pemilihan Pengaman Mini Circuit Breaker (MCB) Secara Tepat Menyebabkan Bangunan Lebih Aman Dari Kebakaran Akibat Listrik** (<http://www.setrumsetrum.com/pdf/Tulisan%20MCB.pdf>) diakses 1 april 2014
- T. Ahri Bahriun. 2005. *Rancangan Alat Ukur Waktu Tunda Rele Arus Lebih*. Jurnal Teknik Elektro ENSIKOM Vol. 3, No. 2 – DESEMBER 2005 (63 – 69)
<http://repository.usu.ac.id/bitstream/123456789/15216/1/ens-des2005-5.pdf> (diakses 1 april 2014)
- Desi Jayantri. Proteksi Arus Lebih Dengan Menggunakan Sensor ACS 706ELC
<http://desijayantr.blogspot.com/> (diakses 1 april 2014)
- Slamet Hani. 2009. *Proteksi Arus Lebih Dengan Menggunakan Sensor ACS 706ELC*. Jurnal Teknologi, Volume 2 Nomor 2 , Desember 2009, 167-175
http://jurtek.akprind.ac.id/sites/default/files/167_175_hanii.pdf (diakses 1 april 2014)
- Indra Z, dan Ikhsan Kamil. 2011. *Analisis Sistem Instalasi Listrik Rumah Tinggal dan Gedung untuk Mencegah Bahaya Kebakaran*. JURNAL ILMIAH ELITE ELEKTRO, VOL. 2, NO. 1, MARET 2011: 40-44
http://elektro.pnj.ac.id/upload/artikel/files/08_Edit&Layout_Indra_Mart2011_Analisis%20Sistem%281%29.pdf (diakses 1 april 2014)
- Fansuri. 2009. *Rancang Bangun Sistem Pengaman Kebakaran Otomatis Berbasis Mikrokontroler AT89S51*. Jurnal Skripsi, Teknik Elektro, Universitas Gunadarma, Depok-Kelapa dua. NPM: 10405800
http://www.gunadarma.ac.id/library/articles/graduate/industrial_technology/2009/Artikel_10405800.pdf (diakses 1 april 2014)
- Totok Nur Alif, dkk. 2009-2010. *Dasar Kontrol Konvensional: Kontaktor*. Teknik Ketenagalistrikan, SMK Negeri 2 Kota Probolinggo
http://www.academia.edu/7911794/SMK_Negeri_2_KOTA_PROBOLINGGO_TEKNIK_KETENAGALISTRIKAN_DASAR_KONTROL_KONVENSIONAL_KONTAKTOR_KELAS_XI