

## PENGEMBANGAN PEMANFAATAN SOLAR CELL SEBAGAI SUMBER ENERGI LISTRIK PADA SAAT BEBAN PUNCAK PLN

Bakhtiar<sup>1)</sup>, Tadjuddin<sup>2)</sup> dan Ruslan L<sup>3)</sup>

<sup>1,2,3)</sup>Dosen Jurusan Teknik Elektro Politeknik Negeri Ujung Pandang

### ABSTRACT

From the daily load curve PT. PLN show tendencies large difference between the lowest load and peak load, meaning that at certain hours or conditions beyond the peak load time, part of plant is not operating, later going on new peak-load operation. By him it was necessary for the provision of investment costs for the plant only serve peak load. To minimize the use of electrical energy produced by PT. PLN during peak loads required replacement source of electrical energy, and in this study was designed and implemented solar cell utilization for resources to change PT. PLN in the event of peak load to the installed power of 900 VA, and is an extension of previous research. To determine the consumption of electric energy at peak periods or 17.00 until 22.00 pm was measured every hour measured in kWh meters. The measurement results is 2450 Ah, so that the necessary storage battery 12 V, 100 Ah many as 6 units, controller 24 V, 30 A as one fruit and a solar cell panel 12 V, 100 Wp 8 units. Improvement the control is done by adding the supply source of solar power to control, so that when PLN off then there is a supply source to the controller so that the system is not compromised. While the system is implemented is a solar cell panel 4 units with a capacity of 12 V, 100 Wp and storage batteries 12 V, 100 Ah 4 units can supply the average load of 1500 Wh per day.

**Keywords :** PLN, solar power, control, peak load.

### PENDAHULUAN

Investasi di bidang energi terbarukan yang rendah juga dapat mempengaruhi keberlanjutan pasokan energi nasional. Beberapa hambatan yang menyebabkan rendahnya investasi di bidang energi terbarukan antara lain biaya investasi awal yang sangat tinggi sehingga mengakibatkan harga energi terbarukan tinggi dan tidak kompetitif, minat swasta di bidang energi terbarukan yang masih rendah dan kemampuan teknologi industri dalam negeri yang masih rendah.

Energi yang berasal dari radiasi matahari merupakan potensi energi terbesar dan terjamin keberadaannya di muka bumi. Berbeda dengan sumber energi lainnya, energi matahari bisa dijumpai di seluruh permukaan bumi. Pemanfaatan radiasi matahari sama sekali tidak menimbulkan polusi ke atmosfer. Perlu diketahui bahwa berbagai sumber energi seperti tenaga angin, bio-fuel, tenaga air, dsb, sesungguhnya juga berasal dari energi matahari. Pemanfaatan radiasi matahari umumnya terbagi dalam dua jenis, yakni termal dan photovoltaic. Pada sistem termal, radiasi matahari digunakan untuk memanaskan fluida atau zat tertentu yang selanjutnya fluida atau zat tersebut dimanfaatkan untuk membangkitkan listrik. Sedangkan pada sistem photovoltaic, radiasi matahari yang mengenai permukaan semikonduktor akan menyebabkan loncatan elektron yang selanjutnya menimbulkan arus listrik. Karena tidak memerlukan instalasi yang rumit, sistem photovoltaic lebih banyak digunakan.

Modul Solar Cell adalah peralatan elektronik yang berfungsi mengubah sinar matahari menjadi energi listrik. Dari modul tersebut energi listrik yang berupa arus 12VDC bisa langsung digunakan atau lebih baiknya digunakan sistem penyimpanan dengan baterai sehingga diwaktu malam bisa digunakan. Modul solar cell terdiri dari 2 type yaitu, type monocrystal dan type polycrystal serta memiliki kapasitas Watt Peak (WP) yang bermacam-macam. Penerapan teknologi Photovoltaic Grid-Connected menghasilkan desain sistem grid connected, pengadaan unit inverter/charger dan baterai dan desain konstruksi rumah siap untuk pemasangan photovoltaic grid-connected dengan PLN. (Prastawa, 2006)

Undang-Undang Republik Indonesia Nomor 30 Tahun 2007 tentang Energi pasal 20 ayat 2 dijelaskan bahwa penyediaan energi oleh pemerintah dan/atau pemerintah daerah diutamakan di daerah yang belum berkembang, daerah terpencil, dan daerah perdesaan dengan menggunakan sumber energi setempat, khususnya sumber energi terbarukan. Pasal 30 ayat 1 dijelaskan pendanaan kegiatan penelitian dan pengembangan sebagaimana dimaksud dalam Pasal 29 difasilitasi oleh pemerintah dan pemerintah daerah sesuai dengan kewenangannya. Ayat 2 dijelaskan bahwa pendanaan kegiatan penelitian dan pengembangan ilmu pengetahuan dan teknologi energi, sebagaimana dimaksud pada ayat 1 antara lain bersumber dari Anggaran Pendapatan dan Belanja Negara, Anggaran Pendapatan dan Belanja Daerah, dan dana dari swasta, (UU RI No.30 Tahun 2007).

Sistem *hybrid* PLTS dengan listrik PLN (*grid connected*) atau sumber pembangkit listrik yang lain dapat diklasifikasikan menjadi dua jenis, yaitu tanpa baterai dan yang menggunakan baterai. Sistem hibrid PLTS dengan listrik PLN dapat diterapkan pada rumah diperkotaan, serta menganalisis faktor yang

mempengaruhi besarnya energi listrik yang dihasilkan sel surya berkaitan dengan waktu kerja sistem PLTS. PLTS akan memasok energi listrik sekitar 30% dari beban keseluruhan peralatan listrik rumah tangga, sedangkan 70% listrik sisanya dari PLN. (Liem dkk, 2008)

Rancangan dan penerapan pemanfaatan teknologi solar cell telah dilakukan pada penelitian sebelumnya (penelitian Hibah Bersaing tahun 2013) dan menghasilkan rancangan kapasitas solar cell, controller, baterai dan beban penerangan yang sudah dimanfaatkan di daerah Tikkao Kecamatan Lalabata Kabupaten Soppeng untuk 37 KK. Daya terpasang PLTS terpusat sesuai hasil rancangan adalah 56.4 KW, dengan menggunakan panel solar cell 12 V / 100 Wp yang disusun seri 4 buah kemudian paralel sebanyak 141 set. Untuk penyimpanan energi listrik yang dihasilkan pada siang hari diperlukan baterai 12 V / 100 Ah sebanyak 144 buah, yang disusun seri 4 buah kemudian diparalekan sebanyak 36 set. Inverter diperlukan untuk merubah sumber DC menjadi AC adalah 48 V DC / 220 V AC dengan daya 4 KW. (Bakhtiar, 2013)

PT PLN kembali melakukan pemadaman bergilir, akibat kekurangan stok daya listrik yang tersedia. Khusus di Kota Makassar saja, pemadaman bergilir sudah mulai sejak dua hari lalu. “Dengan berkurangnya pasokan listrik dari PLTA Bakaru Unit satu, maka pemadaman bergilir tidak bisa kami hindari untuk pelanggan umum dan rumah tangga,” kata Ahmad Ridwan Humas PLN Sulselrabar. Sebagaimana dikutip dari *Rakyat Sulsel*, pihak PLN sebenarnya sudah melakukan pemadaman sebelumnya sebesar 20 MW setiap malam. Hanya saja pemadaman tersebut tidak dirasakan pelanggan umum, melainkan pelanggan perusahaan (industri) besar yang memiliki cadangan listrik dari genset. Defisit daya tersebut, PLN mengupayakan beberapa hal, antara lain meminta perusahaan skala besar seperti industri, hotel dan mal, mengoperasikan mesin genset pada waktu beban puncak. Selain itu, PLN juga mengimbau seluruh pelanggan agar terus menerapkan perilaku hemat listrik dengan mematikan minimal dua titik lampu yang berdaya 50 MW. “Dengan asumsi pelanggan 1,5 juta sambungan, listrik yang bisa dihemat bisa mencapai 75 MW, terutama pada saat beban puncak pada pukul 17.00 Wita hingga 22.00 Wita malam,” ungkapnya. (BugisPos, 26 Januari 2013)

Keterbatasan kemampuan pembangkitan tenaga listrik PT. PLN yang melayani beban di Sulawesi Selatan, Sulawesi Barat dan Sulawesi Tenggara menyebabkan sering terjadi pemadaman bergilir utamanya pada saat beban puncak sekitar jam 17.00 sampai 22.00. Untuk meminimalisir pemakaian energi listrik yang dihasilkan oleh PT. PLN pada saat beban puncak diperlukan sumber energi listrik pengganti. Pada penelitian ini didesain dan diimplementasikan pemanfaatan solar cell untuk mengganti sumber PT. PLN pada saat terjadi beban puncak untuk daya terpasang 900 VA. Langkah awal dilakukan pengukuran pemakaian energi listrik pada saat beban puncak yakni jam 17.00 sampai jam 22.00, diperoleh hasil energi listrik yang terbesar adalah 2200 Wh. Berdasarkan pemakaian energi listrik tersebut maka diperlukan panel solar cell 12 V, 100 Wp sebanyak 14 buah, baterai penyimpanan energi listrik 12 V, 100 Ah sebanyak 8 buah, pengontrolan pengisian baterai 24 V, 30 A dan inverter 24 V/ 220 V, 1000 W. (Bakhtiar, 2015)

## METODE PENELITIAN

Makin berkurangnya ketersediaan sumber daya energi fosil, khususnya minyak bumi, yang sampai saat ini masih merupakan tulang punggung dan komponen utama penghasil energi listrik di Indonesia, serta makin meningkatnya kesadaran akan usaha untuk melestarikan lingkungan, menyebabkan kita harus berpikir untuk mencari alternatif penyediaan energi listrik. Untuk memenuhi kebutuhan energi yang terus meningkat dikembangkan berbagai energi alternatif, di antaranya energi terbarukan. Potensi *energi terbarukan*, seperti: biomassa, panas bumi, energi surya, energi air, energi angin dan energi samudera, sampai saat ini belum banyak dimanfaatkan, padahal potensi *energi terbarukan* di Indonesia sangatlah besar.

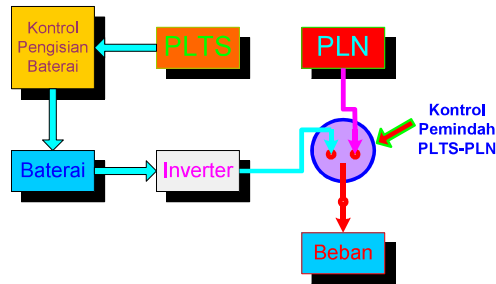
### Tempat Penelitian

Perancangan pemanfaatan solar cell dilakukan di Lab / Bengkel Teknik Elektro Politeknik Negeri Ujung Pandang, untuk implementasi dan pengukuran dilakukan di rumah Ketua Peneliti sebagai pelanggan PT. PLN Sulselrabar dengan daya terpasang 900 VA.

### Metode Penelitian

Langkah awal penelitian ini adalah pengukuran daya terpakai pada saat Waktu Beban Puncak (WBP) yaitu jam 17.00 - 22.00 WITA. Pengukuran dilakukan setiap hari selama 1 minggu yang sudah bisa mewakili karakteristik beban baik hari kerja maupun hari libur, rentang waktu pengukuran 1 jam dengan mencatat penunjukkan kWh meter. Hasil pengukuran ini menunjukkan rata-rata energi listrik terpakai setiap saat yang dijadikan acuan dalam menentukan kapasitas terpasang PLTS yang akan di desain. Kurva beban harian,

khususnya WBP dapat digambarkan dari data pengukuran untuk membuat perencanaan penggunaan energi listrik selama WBP. Dari kurva beban harian pada saat WBP dapat diketahui penggunaan energi listrik. Selanjutnya adalah mendesain dan menentukan kapasitas terpasang panel solar cell beserta kontrol pengisian baterai sekaligus menentukan kapasitas baterai yang bisa digunakan menyimpan energi listrik pada siang hari dan digunakan untuk menyuplai beban pada saat beban puncak. Karena beban listrik yang ada di rumah adalah beban AC maka diperlukan inverter yang bisa merubah tegangan DC dari baterai menjadi tegangan AC. Terakhir adalah desain alat kontrol pemindah dari PLN ke PLTS pada saat WBP atau dari PLTS ke PLN pada saat Luar Waktu Beban Puncak (LWBP).



Gambar 1. Diagram hibrid PLN-PLTS

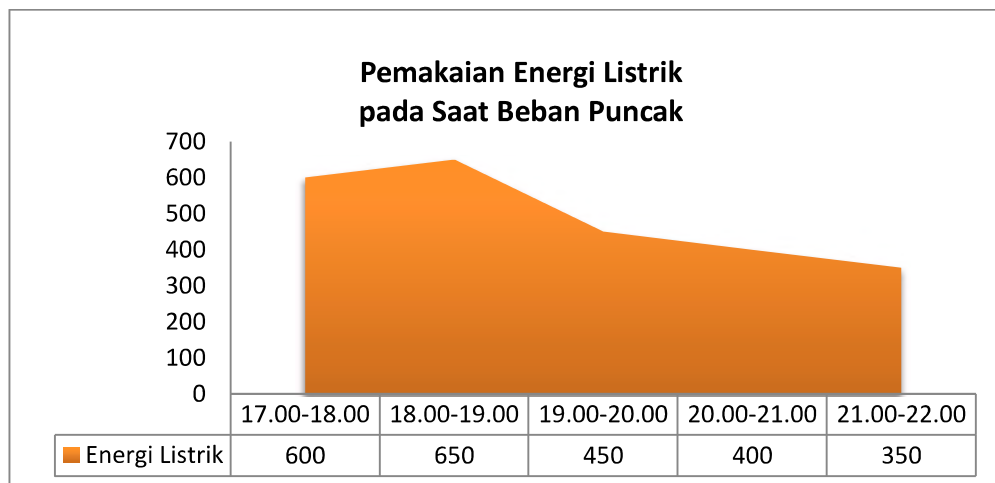
**HASIL DAN PEMBAHASAN**

**Data Pemakaian Energi Listrik Waktu Beban Puncak**

Pemakaian energi listrik dilakukan pencatatan di KWh meter selama seminggu dengan selang waktu 1 jam. Pengukuran ini menunjukkan pemakaian energ listrik baik pada saat Waktu Beban Puncak (WBP) maupun diluar WBP PT. PLN. Hasil pengukuran pemakain energi listrik pada waktu bebn puncak diperlihatkan pada tabel 1 di bawah.

**Tabel 1 Pemakaian Energi Listrik Waktu Beban Puncak (WBP)**

Jam	Senin	Selasa	Rabu	Kamis	Jum'at	Sabtu	Minggu
	20-6-2016	21-6-2016	22-6-2016	23-6-2016	24-6-2016	25-6-2016	26-6-2016
17.00-18.00	350	450	400	600	150	150	350
18.00-19.00	350	300	400	650	300	200	400
19.00-20.00	400	450	500	450	400	300	400
20.00-21.00	450	450	400	400	400	350	400
21.00-22.00	450	500	350	350	450	400	450
<b>Total Wh</b>	2000	2150	2050	2450	1700	1400	2000



Gambar 2. Kurva Pemakaian Energi Listrik pada Waktu Beban Puncak

### Beban Sistem yang Disuplai PLTS

Dari penentuan beban total harian tersebut didapatkan kurva beban listrik harian pelanggan. Dengan mengetahui lama pemakaian beban maka jumlah energi yang dibutuhkan dapat diketahui. Hasil pengukuran yang dilakukan penggunaan energi listrik berdasarkan penunjukkan kWh meter pada Waktu Beban Puncak yang paling besar adalah 2450 Wh. Pemakaian total energi listrik pada Waktu Beban Puncak adalah 2450 WH merupakan penentuan awal untuk merancang sistem hibrid PLTS dan PLN pada saat terjadi beban puncak jam 17.00 - 22.00.

$$E_A = 2.450 \text{ Wh}$$

Dengan memperhitungkan rugi-rugi pada sistem sebesar 15 % karena keseluruhan komponen sistem yang digunakan masih baru (Mark Hankins, 1991: 68), maka total energi sistem yang disyaratkan adalah sebesar:

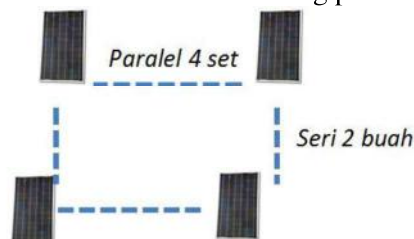
$$\begin{aligned} E_T &= E_A + \text{rugi sistem} \\ &= E_A + (15 \% \times E_A) \\ &= 2.450 + (15 \% \times 2.450) \\ &= 2.818 \text{ Wh} \end{aligned}$$

### Kapasitas Daya Panel Solar Cell

Untuk menghitung kapasitas daya panel solar cell yang dibutuhkan, akan sangat tergantung dari besarnya energi listrik beban yang akan disuplai dan radiasi matahari harian yang tersedia di lokasi. Jam matahari ekuivalen suatu tempat ditentukan berdasarkan peta insolasi matahari dunia yang dikeluarkan oleh Solarex (Solarex, 1996). Berdasarkan peta insolasi matahari dunia, diperoleh ESH untuk wilayah Sulawesi = 4,5 Faktor penyesuaian pada kebanyakan instalasi PLTS adalah 1,1 (Mark Hankins, 1991 Small Solar Electric System for Africa page 68). Kapasitas daya modul surya yang dihasilkan adalah:

$$\begin{aligned} \text{Kapasitas daya panel} &= \frac{E_T}{\text{Insolasi Matahari}} \times \text{faktor penyesuaian} \\ &= \frac{2.818}{4,5} \times 1,1 = 688,84 \text{ Wp} \end{aligned}$$

Sehingga besarnya kapasitas daya panel solar cell dalam rancangan ini adalah 700 Wp, 24 V (d disesuaikan dengan daya panel yang ada dipasaran). Kalau menggunakan panel 100 WP, 12 V maka diperlukan panel sebanyak 8 buah. Hubungan seri 2 buah kemudian 4 set dihubung paralel.



Gambar 3. Susunan Panel Solar Cell

### Kapasitas Baterai

Baterai (Aki) berperan sebagai penyimpan listrik DC yang dihasilkan oleh panel solar cell dan BCR. Parameter yg terkait dengan penyimpanan listrik dalam baterai adalah tegangan (Voltage) dan Ampere hour (Ah) atau Ampere jam. Satuan energi (dalam Wh) dikonversikan menjadi Ah yang sesuai dengan satuan kapasitas baterai sebagai berikut:

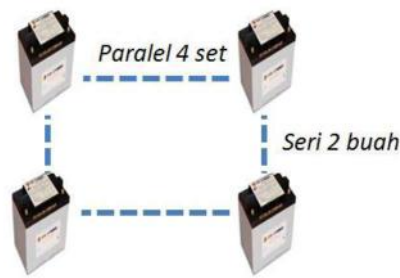
$$Ah = \frac{E_T}{V_S} = \frac{2.818}{24} = 117,42 \text{ Ah}$$

Hari otonomi yang ditentukan adalah 3 hari, jadi baterai dapat menyimpan energi dan menyalurkannya selama 3 hari. Besarnya deep of discharge (DOD) pada baterai adalah 80% (Mark Hankins, 1991: 68), sehingga kapasitas baterai yang dibutuhkan adalah:

$$C_b = \frac{Ah \times d}{DOD} = \frac{117,42 \times 3}{0,80} = 440,33 \text{ Ah}$$

Dalam rancangan ini menggunakan baterai 12 V, 100 Ah, sebanyak 6 buah, dipasang seri 2 buah kemudian diparalelkan 3 set.





Gambar 4. Susunan Baterai

### Kapasitas BCR

*Battery Charge Regulator* (BCR) mempunyai dua fungsi utama. Fungsi utama sebagai titik pusat sambungan ke beban, modul sel surya dan baterai. Fungsi yang kedua adalah sebagai pengatur sistem agar penggunaan listriknya aman dan efektif, sehingga semua komponen-komponen sistem aman dari bahaya perubahan level tegangan. Untuk menetapkan ukuran BCR dipakai istilah total Ampere (A) dan Voltage (V). Beban pada sistem PLTS mengambil energi dari BCR. Kapasitas arus yang mengalir pada BCR dapat ditentukan dengan mengetahui beban maksimal yang terpasang dalam hal ini daya terpasang pada tempat penelitian yaitu 900 VA atau setara dengan 720 W dengan faktor daya 0,8. Dengan beban maksimal tegangan sistem adalah 24 volt maka kapasitas arus yang mengalir di BCR adalah:

$$I_{maks} = \frac{P_{maks}}{V_s} = \frac{720}{24} = 30 \text{ A}$$

Jadi kapasitas BCR yang digunakan adalah 30 A, 24 V.

### Kapasitas Inverter

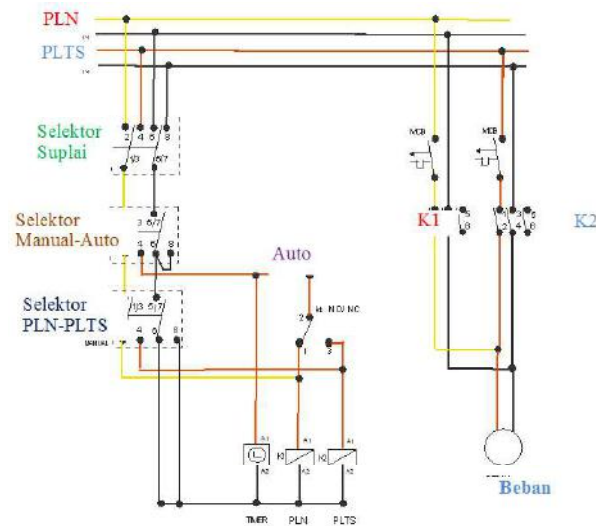
Pada prinsipnya, PLTS menghasilkan sumber DC, bila yang dibutuhkan sumber AC, maka dapat dipenuhi dengan memasang suatu alat pengubah, peralatan elektronik yang disebut "Inverter". Dalam pemilihan suatu inverter, harus diketahui seberapa daya AC yang pada sisi pelanggan, yaitu 900 VA atau setara dengan 720 W dengan faktor daya 0,8. Spesifikasi inverter harus sesuai dengan *Battery Charge Regulator* (BCR) yang digunakan dan beban maksimal yang akan dilayani yaitu 900 VA atau 720 W serta memperhitungkan efisiensi Inverter biasanya yang ada dipasaran sekitar 75 %. Berdasarkan tegangan sistem dan perhitungan BCR, maka tegangan masuk (*input*) dari inverter 24 V DC, tegangan keluaran (*output*) dari inverter yang tersambung ke beban adalah 220 V AC dengan daya 1000 W.

### Pengontrolan Hibrid PLN dan PLTS

Prinsip kerja sistem secara keseluruhan yaitu PLTS pada siang hari akan menyimpan energi listrik ke baterai yang dikontrol supaya pada saat baterai sudah penuh maka rangkaian secara otomatis diputus supaya baterai tidak rusak. Untuk menyuplai beban AC diperlukan inverter yang merubah tegangan DC menjadi AC. Sumber PLN akan menyuplai beban pada saat Luar Waktu Beban Puncak (LWBP) yaitu jam 22.00-17.00 WITA, sedangkan sumber PLTS didesain untuk menyuplai beban Waktu Beban Puncak (WBP) yaitu jam 17.00-22.00. Perpindahan dari PLN ke PLTS ataupun sebaliknya dikontrol secara otomatis.

## KESIMPULAN

Setelah melakukan desain dan perancangan pembangkit listrik surya (PLTS) yang bisa digunakan menggantikan sumber PLN pada saat beban puncak, maka dapat disimpulkan bahwa daya terpasang PLTS terpusat sesuai hasil rancangan adalah menggunakan panel solar cell 12 V / 100 Wp yang disusun seri 2 buah kemudian paralel sebanyak 4 set, untuk penyimpanan energi listrik yang dihasilkan pada siang hari diperlukan baterai 12 V / 100 Ah sebanyak 6 buah yang disusun seri 2 buah kemudian diparalelkan sebanyak 3 set, serta inverter diperlukan untuk merubah sumber DC menjadi AC adalah 24 V DC / 220 V AV dengan daya 1000 W.



**Gambar 5. Kontrol Hibrid PLN – PLTS**

### DAFTAR PUSTAKA

- Prastawa, Andhika. *Penerapan teknologi photovoltaic grid-connected*. BPPT Jakarta. 2006
- Chenni, R. , Makhlouf, M., Kerbache, T., and Bouzid, A. *A detailed modeling method for photovoltaic cells*. Amsterdam. Journal of Energy, Volume 32, Issue 9, pp. 1724-1730. 2007.
- Liem Ek Bien, Ishak Kasim & Wahyu Wibowo. *Perancangan sistem hibrid pembangkit listrik tenaga surya dengan jala-jala listrik PLN untuk rumah perkotaan*. JETri, Volume 8, Nomor 1, pp 37-56, Agustus. Universitas Trisakti. 2008.
- Bakhtiar, Ruslan, S. Pranoto. *Rancang bangun system hybrid pembangkit listrik tenaga surya (PLTS) dengan pembangkit listrik tenaga bayu (PLTB) untuk mesyarakat pegunungan*, Laporan penelitian hibah bersaing, Dikti. 2013.
- Bakhtiar, Ruslan, Tadjuddin. *Rancang bangun pemanfaatan solar cell sebagai sumber energi listrik pada saat beban puncak PLN*, Prosiding seminar nasional teknologi industri III ATIM. 2015.