

## ANALISIS KUALITAS DAYA PADA PERBAIKAN $\cos \phi$ INSTALASI MOTOR UNTUK BERBAGAI LETAK KAPASITOR

Ahmad Rizal Sultan<sup>1)</sup>, Ahmad Gaffar<sup>1)</sup>

<sup>1)</sup> Dosen Jurusan Teknik Elektro Politeknik Negeri Ujung Pandang, Makassar

### ABSTRACT

The addition of capacitors to the motor load acts as the reactive power supply required by the motor so that the motor load no longer draws much of the reactive power from the system. The reactive power of the unused power system into energy is only required to generate magnetic flux on the inductive load. However, this reactive power remains a burden for power generation which, when the value is large, causes the system power factor to decrease. The addition of capacitors as reactive power compensators to their applications, most of them are placed close to loads that require reactive power compensation. In this research, experimental research has been done by placing the capacitor compensator in different position to see the condition of the system response to the condition of the power installation (electric motor). Experimental results and ETAP simulation indicate the effect of capacitor's positioning on power quality based IEEE STD 446-1995. Power factor improvements will be optimal when capacitors are placed for individual compensation positions compared to global compensation and group compensation positions.

**Keywords:** *Power quality, power factor, motor installation*

### 1. PENDAHULUAN

Dalam sistem tenaga listrik, terdapat tiga jenis daya yaitu daya semu, daya aktif, dan daya reaktif. Kualitas daya yang baik dapat mengefisienkan proses distribusi tenaga listrik. Hal-hal yang mempengaruhi kebutuhan daya listrik dapat dipengaruhi oleh jumlah beban, jenis beban, jenis penghantar maupun jarak antara sumber listrik dengan beban. Semakin tinggi daya reaktif beban maka faktor daya akan semakin rendah begitupula ketika daya reaktif beban kecil maka faktor daya akan tinggi. Untuk beban rumah tangga, kebutuhan daya reaktif masih kecil dan dianggap normal, sedangkan pada beban industri yang menggunakan banyak beban yang bersifat induktif seperti motor listrik. Kebutuhan daya reaktif untuk beban industri sangat besar karena kebanyakan bebannya adalah motor-motor listrik, sehingga menyebabkan faktor daya sistem menjadi rendah. Untuk memperbaiki faktor daya tersebut, salah satu metode adalah dengan menambahkan kapasitor sebagai kompensator daya reaktif.

Penambahan kapasitor pada beban motor berperan sebagai penyuplai daya reaktif yang dibutuhkan oleh motor sehingga beban motor tersebut tidak lagi menarik banyak daya reaktif dari sistem. Daya reaktif pada sistem tenaga listrik tidak terpakai menjadi energi hanya dibutuhkan untuk membangkitkan fluks magnet pada beban induktif. Namun daya reaktif ini tetap menjadi beban bagi pembangkit listrik yang ketika nilainya besar, menyebabkan faktor daya sistem menjadi menurun. Penambahan kapasitor sebagai kompensator daya reaktif pada penerapannya, kebanyakan diletakkan dekat dengan beban yang membutuhkan kompensasi daya reaktif.

Pada penelitian sebelumnya (A.R Sultan, 2017) telah dilakukan pengujian nilai faktor daya untuk berbagai letak kapasitor sebagai perbaikan faktor daya pada instalasi motor. Hasil yang diperoleh belum dapat menunjukkan pengaruh yang signifikan disebabkan pengujian masih dilakukan pada kondisi motor tanpa beban. Pada penelitian eksperimen ini akan dilakukan pengujian lebih lanjut untuk berbagai variabel kualitas daya yang salah satunya adalah nilai faktor daya. Hal ini dilakukan untuk variasi letak kapasitor.

### 2. METODE PENELITIAN

Pelaksanaan penelitian eksperimental ini akan dilakukan di Bengkel Listrik PS Teknik Listrik Politeknik Negeri Ujung Pandang. Kegiatan penelitian ini memanfaatkan waktu selama kurang lebih delapan bulan. Secara detail tahapan-tahapan penelitian ini antara lain :

#### a. Tahap Persiapan

Pada tahap ini, semua peralatan (panel, kabel dan beban motor) dirangkai. Nilai kualitas daya instalasi diukur dengan menggunakan alat ukur *Power Quality Meter* (PQM).

<sup>1</sup> Korespondensi penulis: Ahmad R. Sultan, +(62) 8124123572, rizal.sultan@poliupg.ac.id

**b. Tahap Pengujian**

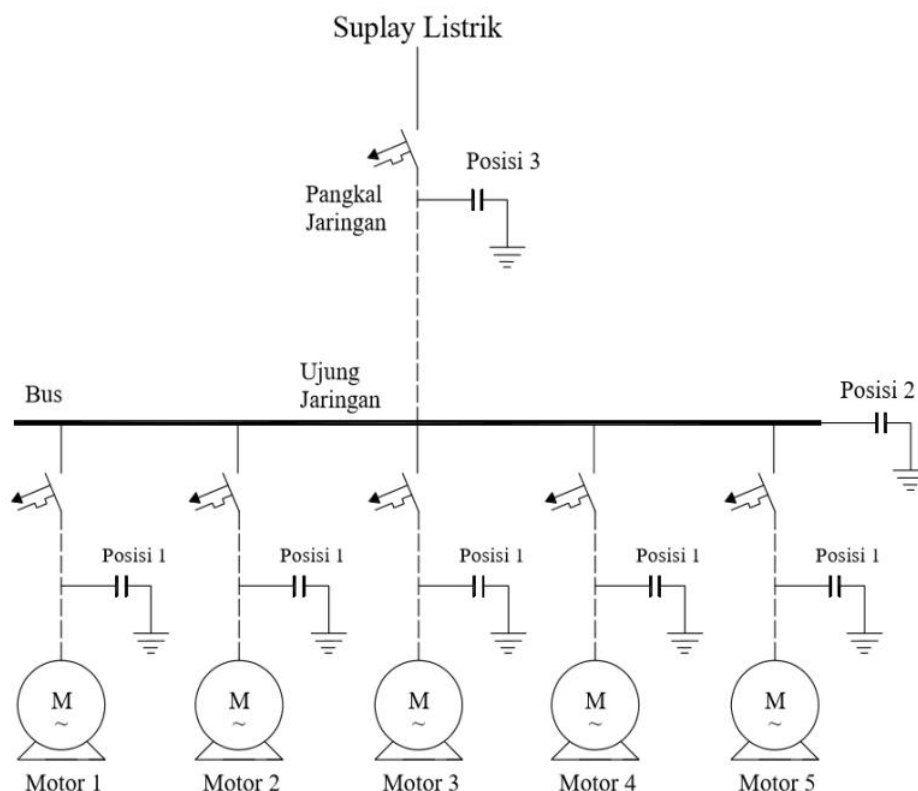
Melakukan pengamatan pada alat ukur PQM (yang meliputi nilai batas tegangan, harmonik, batas frekuensi dan ketidakseimbangan tegangan tiga fasa) untuk tiga kondisi pemasangan kapasitor untuk perbaikan faktor daya yaitu untuk tiap pemasangan kapasitor untuk lokasi pemasangan *global compensation*, *group compensation* dan *individual compensation*. Contoh letak kapasitor untuk tiga kondisi yang berbeda dapat dilihat pada Gambar 1.

**c. Tahap Analisis Hasil Pengujian**

Melakukan analisis data hasil eksperimen nilai kualitas daya terhadap pemasangan berbagai letak kapasitor perbaikan daya pada instalasi tenaga. Analisis dilakukan untuk variasi letak kapasitor.

**d. Tahap Penyusunan Laporan**

Setelah penelitian eksperimental dan analisis hasil pengujian, maka disusunlah tulisan dalam bentuk laporan lengkap penelitian.



Gambar 1. Letak kapasitor untuk tiga kondisi yang berbeda

**3. HASIL DAN PEMBAHASAN**

Penelitian eksperimental ini dilaksanakan di Bengkel Teknik Listrik Politeknik Negeri Ujung Pandang. Acuan penentuan parameter kualitas daya ini didasarkan pada IEEE Std 446-1995 yang meliputi nilai batas tegangan (*voltage limit*), harmonik (*harmonic content*), batas frekuensi (*frequency limits*), dan ketidakseimbangan tegangan tiga fasa (*Three phase voltage unbalance*).

Pemodelan beban instalasi tenaga dapat dilihat pada gambar 1. Dari gambar tersebut terlihat variasi letak kapasitor untuk perbaikan faktor daya yaitu posisi-1 untuk model *individual compensation*, posisi-2 untuk model *group compensation* dan posisi-3 untuk *global compensation*. Data beban motor listrik dapat dilihat pada Tabel 1.

Tabel 1. Data *name plate* motor listrik

Motor	Tegangan (volt)	$I_E = I_n$	Daya (watt)	RPM (r/min)	Frekuensi (Hz)	Cos $\phi$
M <sub>1</sub>	380/660	11,6/6,7	7,5 HP	1440	50	0.73
M <sub>2</sub>	380/660	11,6/6,7	5,5 kW	1440	50	0.72
M <sub>3</sub>	380/660	12/6,9	7,5 HP	1440	50	0.70
M <sub>4</sub>	380/660	11,2/6,5	7,5 HP	1440	50	0.75

M <sub>5</sub>	380/660	11,2/6,5	7,5 HP	1440	50	0.75
----------------	---------	----------	--------	------	----	------

Dengan menggunakan alat ukur *Power Quality Meter* (PQM), hasil pengukuran nilai kualitas daya pada Motor-1(M<sub>1</sub>), M<sub>2</sub>, M<sub>3</sub>, M<sub>4</sub> dan M<sub>5</sub> yang meliputi nilai batas tegangan, harmonik, batas frekuensi dan ketidakseimbangan tegangan tiga fasa dinyatakan dalam Tabel 2 – Tabel 4.

Tabel 2. Hasil pengukuran tegangan

	M <sub>1</sub>	M <sub>2</sub>	M <sub>3</sub>	M <sub>4</sub>	M <sub>5</sub>
V <sub>a-b</sub>	393	378	394	393	393
V <sub>b-c</sub>	395	380	396	396	396
V <sub>c-a</sub>	400	387	402	401	400
Sudut fase V <sub>a-n</sub>	0 °	0 °	0 °	0 °	0 °
Sudut fase V <sub>b-n</sub>	241 °	240 °	240 °	241 °	241 °
Sudut fase V <sub>c-n</sub>	120 °	119 °	199 °	120 °	120 °

Tabel 3. Hasil pengukuran frekuensi

	M <sub>1</sub>	M <sub>2</sub>	M <sub>3</sub>	M <sub>4</sub>	M <sub>5</sub>
Frekuensi	49,94 Hz	49,98 Hz	50,12 Hz	50,06 Hz	49,97 Hz

Tabel 4. Hasil pengukuran harmonik

	M <sub>1</sub>	M <sub>2</sub>	M <sub>3</sub>	M <sub>4</sub>	M <sub>5</sub>
I <sub>a</sub> THDF	0,970	0,977	0,969	0,959	0,971
I <sub>b</sub> THDF	1,012	1,044	1,019	1,014	1,001
I <sub>c</sub> THDF	1,045	1,033	1,042	1,041	1,013
I <sub>a</sub> THD	6,0 %	5,2 %	6,6 %	6,9 %	7,0 %
I <sub>b</sub> THD	6,3 %	6,2 %	7,2 %	6,9 %	7,2 %
I <sub>c</sub> THD	5,4 %	5,4 %	6,3 %	6,5 %	6,7 %
V <sub>an</sub> THDF	2,6 %	2,5 %	2,7 %	2,4 %	2,9 %
V <sub>bn</sub> THDF	1,3 %	1,8 %	1,3 %	1,4 %	1,4 %
V <sub>cn</sub> THDF	2,7 %	2,8 %	2,7 %	2,8 %	3,0 %

Berdasarkan tabel 2, sesuai acuan IEEE Std 446-1995 nilai batas tegangan standar harus memenuhi nilai +6% dan -13 %. Dari hasil pengamatan, didapatkan nilai antara tegangan pada instalasi motor listrik tersebut berada pada nilai dibawah +6 %. Dimana nilai tegangan +6% untuk sistem 380 volt didapatkan nilai tegangan berada dalam rentang tegangan 330,6 Volt sampai 402,8 volt, Hasil batas tegangan pada instalasi motor listrik tersebut berkisar antara nilai 378 Volt sampai 402 volt. Dalam sistem penyediaan dan penyaluran tenaga listrik, secara umum nilai tegangan di titik sumber diizinkan bervariasi yaitu (-10%) dan (+5%) sesuai standar yang ditentukan PLN dan PUIL 2011, sedangkan dalam aturan ANSI C.84.1 tegangan diizinkan (-10%) dan (+4%) dalam keadaan normal sedangkan untuk kondisi tertentu tegangan diizinkan (-13%) dan (+6)% .

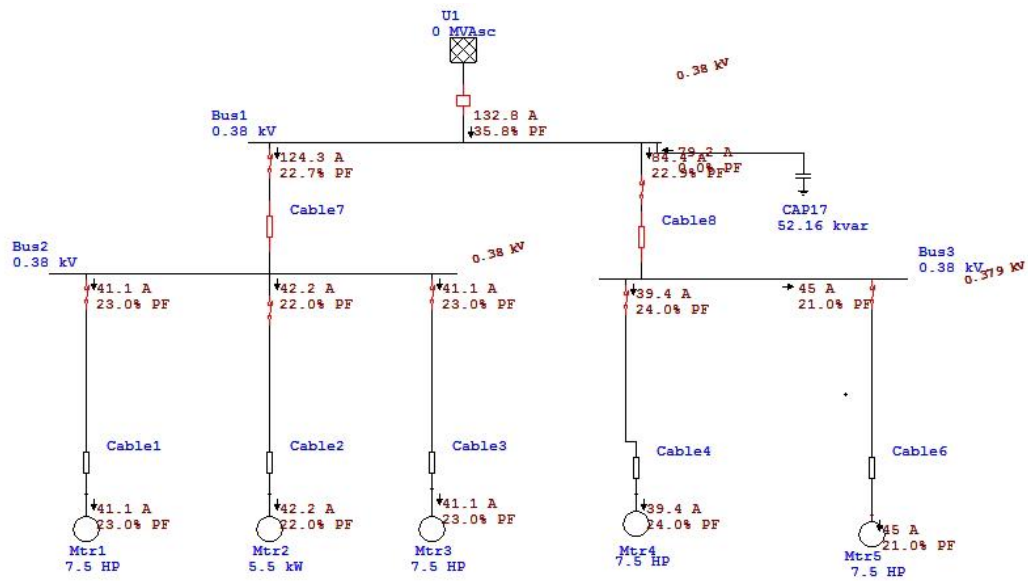
Demikian pula untuk nilai kualitas daya (parameter frekuensi), sesuai acuan IEEE Std 446-1995, nilai frekuensi berada dalam kisaran ± 5 % yaitu nilai frekuensi 47,5 Hz – 52,5 Hz. Sesuai Tabel 3, pada penelitian eksperimental instalasi motor listrik ini didapatkan nilai frekuensi berada dalam kisaran nilai 49,94 HZ – 50,12 Hz. Dengan demikian, nilai frekuensi listrik tersebut masih memenuhi standar IEEE Std 446-1995.

Harmonisa nilai tegangan / arus diukur dari besarnya masing-masing komponen harmonisa terhadap komponen dasarnya. Hal ini dinyatakan dalam besaran prosennya. Parameter yang digunakan untuk menilai cacat harmonisa yaitu cacat harmonisa total (*Total Harmonic Distorsion* - THD). Dalam penentuan batasan untuk sistem tegangan nominal 20 kV dan ≤ 20 kV termasuk tegangan rendah 220 volt, THD maksimum adalah 5 %. Sesuai hasil pengamatan tabel 4, untuk instalasi motor listrik tersebut masih berada di bawah 5 %.

Sebagai perbandingan, model instalasi motor diujicoba dengan software ETAP (*Electrical Transient Analysis Program*) untuk tiga kondisi pemasangan kapasitor yang berbeda, yaitu :

**a. Metode pemasangan kapasitor secara *Global Compensation***

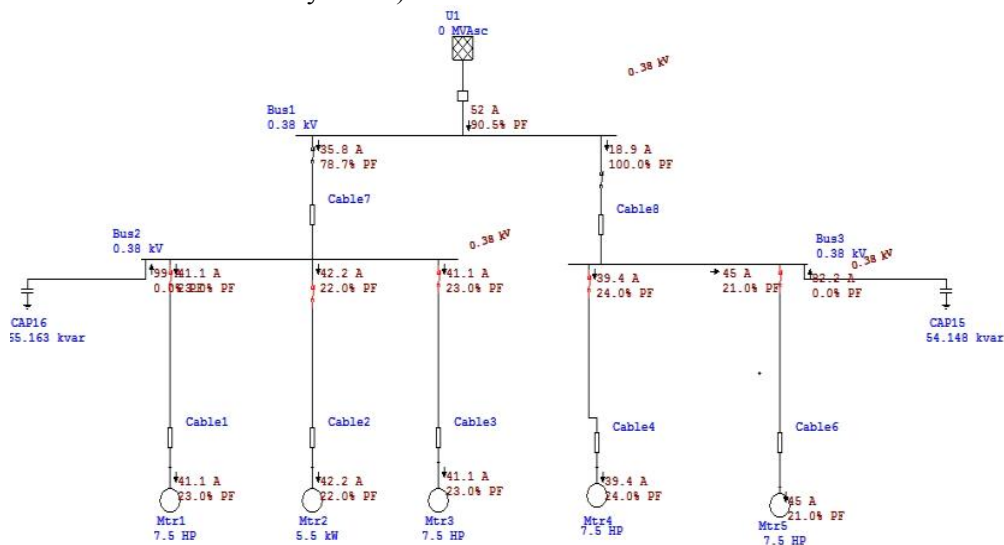
Hasil simulasi untuk posisi ini ditunjukkan pada Gambar 2. Hasil simulasi pada metode *Global Compensation* menunjukkan bahwa metode ini tidak efisien digunakan pada sistem jaringan karena faktor daya yang diperbaiki tidak mengarah ke sistem jaringan yang dikendaki, melainkan mengarah ke sumber suplai jaringan (jaringan produsen).



Gambar 2. Simulasi metode pemasangan kapasitor untuk *global compensation*

**b. Metode pemasangan kapasitor secara *Group Compensation***

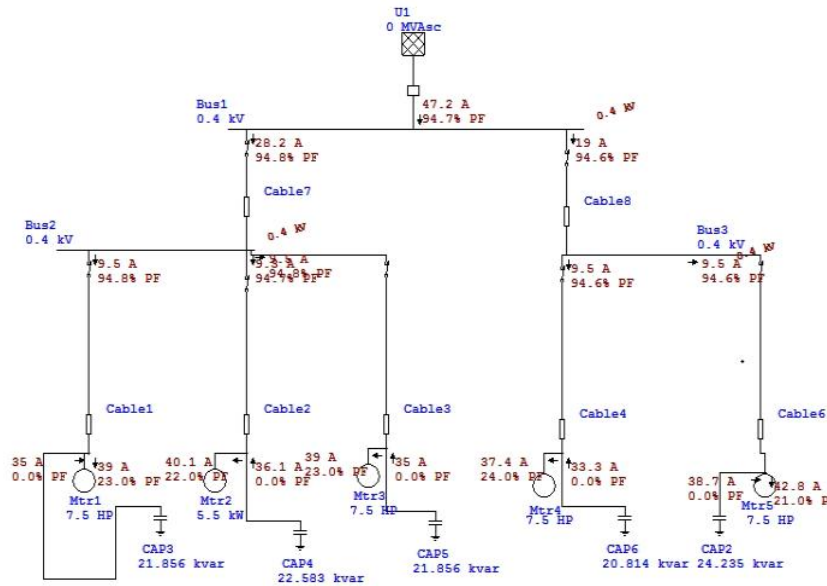
Hasil simulasi untuk pemasangan *Group Compensation* ini ditunjukkan pada Gambar 3. Hasil simulasi dengan menggunakan metode *Grup Compensation* menunjukkan bahwa metode ini kurang efisien pada beban motor listrik, tetapi penggunaannya lebih efisien pada sistem sebelum bus (bus tempat letak kapasitor). Kelemahan pada metode ini dari segi sistem jaringan distribusi tidak berdampak secara keseluruhan (tidak memberi perbaikan sistem secara menyeluruh).



Gambar 3. Simulasi metode pemasangan kapasitor untuk *grup compensation*

**c. Metode pemasangan kapasitor secara *Individual Compensation***

Hasil simulasi pemasangan kapasitor untuk *Individual Compensation* ini ditunjukkan pada Gambar 4. Data hasil simulasi dengan menggunakan metode *Individual Compensation* menunjukkan bahwa metode ini sangat baik dan efisien untuk diterapkan pada sistem ini. Hal ini disebabkan pada saat faktor daya dari beban mendekati nilai 1, maka akan berdampak pada sistem jaringan instalasi dimana ketika kualitas daya yang dihasilkan beban baik maka kualitas daya pada sistem jaringan akan baik pula. Kelemahan dari metode ini yaitu dari segi biaya dimana semakin banyak beban yang digunakan maka semakin banyak kapasitor yang dibutuhkan.



Gambar 4. Simulasi metode pemasangan kapasitor untuk *individual compensation*

#### 4. KESIMPULAN

Sesuai acuan penentuan parameter kualitas daya berdasarkan IEEE Std 446-1995 yang meliputi nilai batas tegangan (*voltage limit*), harmonik (*harmonic content*), batas frekuensi (*frequency limits*), dan ketidakseimbangan tegangan tiga fasa (*Three phase voltage unbalance*), maka nilai kualitas daya pada penelitian ekperimental masih berada dalam kisaran nilai sesuai IEEE Std 446-1995. Pengamatan nilai kualitas daya secara ekperimental tidak dapat dilakukan karena tidak terdapat kapasitor sesuai hasil perhitungan.

Sebagai perbandingan, dengan menggunakan software ETAP menunjukkan adanya pengaruh letak kapasitor sebagai perbaikan faktor daya untuk suatu instalasi tenaga saat motor listrik tidak berbeban. Perbaikan faktor daya akan optimal bilamana kapasitor diletakkan untuk posisi *individual compensation* dibandingkan dengan posisi *global compensation* dan *group compensation*.

#### 5. DAFTAR PUSTAKA

Badan Standarisasi Nasional, 2011. *Persyaratan Umum Instalasi Listrik*.  
 Gonen, T., 1986. *Electric Power Distribution System Engineering*. Mc Graw-Hill Book Company  
 Grainger, J John dan William D Stevenson, 1994. *Power Sistem Analysis*. Singapore. Mc Graw-Hill Book Company.  
 Harten, P.V., 1991., “*Instalasi Listrik Arus Kuat III*”. Bina Cipta, Bandung  
 IEEE Std 446-1995, “*IEEE Recommended Practice for Emergency and Standby Power Systems for Industrial and Commercial Applications*”, 1995  
 Nasar, Syed H., 1990. *Electric Power Sistem*. USA. Mc Graw-Hill Book Co.  
 Parmar, Jignesh, 2013. Defining Size and Location of Capacitor in Electrical Sistem. *Technical Article*, (Online). (<http://electrical-engineering-portal.com>), diakses 7 Desember 2016).  
 Sultan, A.R dan Gaffar A., 2017. *Pengaruh Letak Kapasitor terhadap Perbaikan Faktor Daya pada Instalasi Motor*. Seminar Nasional Penelitian & Pengabdian SNPM PNUP, Makassar 2017  
 Thompson, F.G., 1992. *Electrical Installation and Workshop Technology*, Longman Scientific & Technical

#### 6. UCAPAN TERIMA KASIH

Penulis mengucapkan terima kasih dan penghargaan setinggi-tingginya kepada Direktur Politeknik Negeri Ujung Pandang atas pendanaan melalui DIPA Politeknik Negeri Ujung Pandang, sesuai dengan Surat Perjanjian Pelaksana Penelitian Nomor : 024016/PL10.13/PL/2018, tanggal 2 April 2018. Terima kasih juga disampaikan kepada anggota *Power Energy System-Research Group*, Jurusan Elektro Politeknik Negeri Ujung Pandang atas kerjasamanya sehingga kegiatan penelitian ini berjalan dengan baik.