

## PENGENDALI JARAK JAUH BEBAN KELISTRIKAN PADA RUANG KERJA

Sukma Abadi<sup>1)</sup>, Sonong<sup>1)</sup>, Muh. Fadli Adriyawan<sup>2)</sup>, Rahmawati<sup>2)</sup>

<sup>1)</sup>Dosen Jurusan Teknik Mesin Politeknik Negeri Ujung Pandang, Makassar

<sup>2)</sup>Mahasiswa Jurusan Teknik Mesin Politeknik Negeri Ujung Pandang, Makassar

### ABSTRACT

The aim of this research is to monitor the status of electrical equipment in the lecturer's workspace, especially the air conditioner (AC). AC and the other load electrical that is still ON/used even though the lecturer's workspace is empty causes a waste of energy use. In this study a control mechanism was also created to turn off the air conditioner and the lamp that was still in use when it was no longer needed. In this study, two different types of sensors were used as detection/monitoring devices, namely current sensors and temperature sensors. Remote control mechanism using a smartphone with the Telegram application and internet facilities. In the testing process, the AC control mechanism and lights can be carried out well at close and long distances.

**Keywords:** *Smartphone, electrical equipment, ON/OFF, temperature sensor, current sensor, Telegram bot*

### 1. PENDAHULUAN

*Smart room* merupakan konsep tentang sistem kendali ruang yang mengintegrasikan teknologi perangkat komputasi, sensor, aktuator, teknologi komunikasi (umumnya nirkabel) dan didesain untuk melayani pengguna melalui operasi otomatis dan usaha minimal dari pengguna. Dengan kata lain, pembahasan tentang *Smart room* adalah pembahasan tentang sistem kendali ruangan dengan menggunakan sensor atau jaringan internet yang saling terintegrasi dengan perangkat yang dapat diperintah langsung oleh *user* [1].

Dengan adanya fitur pengendali dan pemantauan jarak jauh, maka penggunaan peralatan elektronika seperti lampu, AC (Air Conditioner), dan peralatan listrik lainnya dapat dikendalikan dan dipantau untuk mengefisienkan penggunaannya. Kemudahan dalam penggunaan fitur pengendali dan pemantauan jarak jauh ini dapat digunakan di lingkungan rumah, sekolah, kantor, dan lain-lain. [2].

Penerapan konsep *smart room* di lingkungan kampus Politeknik Negeri Ujung Pandang sudah dibahas pada artikel dengan judul "Rancang Bangun Sistem Monitoring KWhmeter Berbasis Android". Artikel tersebut membahas tentang cara memantau pemakaian daya listrik dengan memantau KWhmeter dari jarak jauh [3]. Dalam pembahasannya, Android digunakan untuk membaca pemakaian listrik melalui Kwhmeter, namun belum membahas cara meng-off-kan beban listrik.

Kendali on/off peralatan listrik dengan memanfaatkan media komunikasi jala-jala listrik tegangan rendah juga sudah dibahas [4]. Namun demikian, masih perlu diteliti teknis pengendalian beban listrik tertentu seperti AC (*Air Conditioner*) melalui *smartphone* dengan menggunakan sensor yang dibutuhkan, sehingga informasi status peralatan listrik (on atau off) tersebut dapat dijamin akurasinya.

Penelitian terapan ini diharapkan dapat memberikan kemudahan dalam mengontrol peralatan listrik yang berada di ruang kerja dari jarak jauh. Dengan demikian, status beban listrik dapat diketahui dan diubah sesuai kondisi yang diinginkan (on atau off).

Komponen utama yang digunakan dalam penelitian terapan ini berupa sensor suhu, sensor arus, mikrokontroler, dan aplikasi Telegram. Sensor suhu DS18B20 berfungsi untuk mengubah besaran panas yang ditangkap menjadi besaran tegangan. Jenis sensor suhu yang digunakan dalam sistem ini adalah IC DS18B20. Sensor ini memiliki presisi tinggi. Sensor ini sangat sederhana dengan hanya memiliki buah 3 kaki. Sensor arus ACS712 merupakan IC terpaket yang berfungsi sebagai sensor arus. Pada prinsipnya ACS712 sama dengan sensor *hall efek* lainnya yaitu memanfaatkan medan magnetik di sekitar arus kemudian dikonversi menjadi tegangan yang linier dengan perubahan arus. Nilai variabel dari sensor ini merupakan input untuk mikrokontroler yang kemudian diolah. Mikrokontroler merupakan sistem komputer yang seluruh atau sebagian besar elemennya dikemas dalam satu *chip* IC (*Integrated Circuit*). Arduino Uno merupakan sebuah *board* yang berbasis mikrokontroler pada ATmega328. *Board* ini memiliki 14 digital *input/output* pin. Telegram adalah sebuah aplikasi layanan pengirim pesan instan multiplatform berbasis *cloud* yang bersifat gratis. Telegram tersedia untuk perangkat telepon seluler (Android, iOS, *Windows Phone*, *Ubuntu Touch*) dan sistem perangkat

<sup>1</sup>Korespondensi penulis: Sukma Abadi, Telp 081343642929, [sukma.abadi@poliupg.ac.id](mailto:sukma.abadi@poliupg.ac.id)

komputer (Windows, OS X, Linux). Para pengguna dapat mengirim pesan dan bertukar foto, video, stiker, audio, dan tipe berkas lainnya [5].



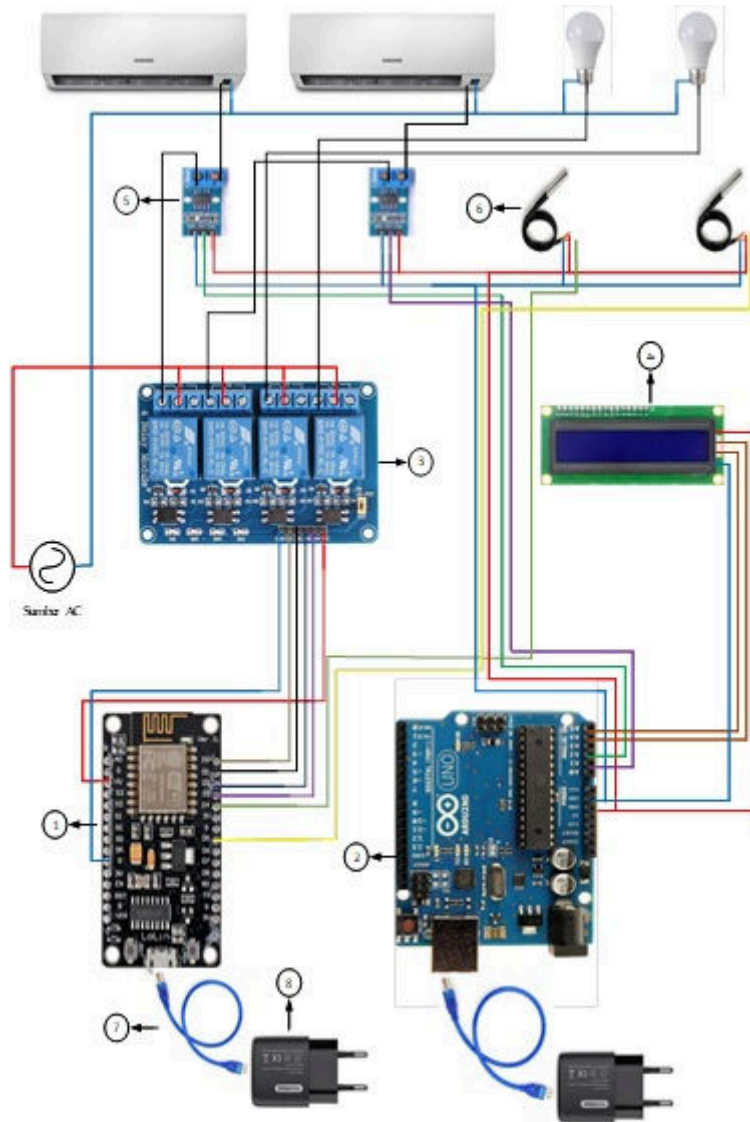
Gambar 1. Telegram Bot

Salah satu kelebihan telegram adalah terdapat fitur *channel* dan *bot*. Fitur *bot* ini memiliki kecerdasan artifisial yang merupakan fitur yang dapat terintegrasi dengan berbagai layanan melalui internet [5].

## 2. METODE PENELITIAN

Pada penelitian terapan ini dibuat sebuah inovasi teknologi yang dapat memonitor dan mengontrol penggunaan beban listrik berupa Air Conditioner (AC) dari jarak jauh. Pada sistem monitoring beban listrik tersebut dapat dipantau masih dalam keadaan terpakai atau tidaknya AC dalam sebuah ruang kerja dosen. Pengendalian penggunaan AC tersebut juga dapat dilakukan melalui sistem ON/OFF AC dari jarak jauh. Mekanisme monitoring dan pengendalian dilakukan dengan menggunakan smartphone dengan aplikasi Telegram dengan sistem kontrol menggunakan mikrokontroler Arduino. Sistem kontrol tersebut dapat bekerja atas respon sensor sebagai masukannya, yaitu sensor arus listrik dan/atau sensor suhu.

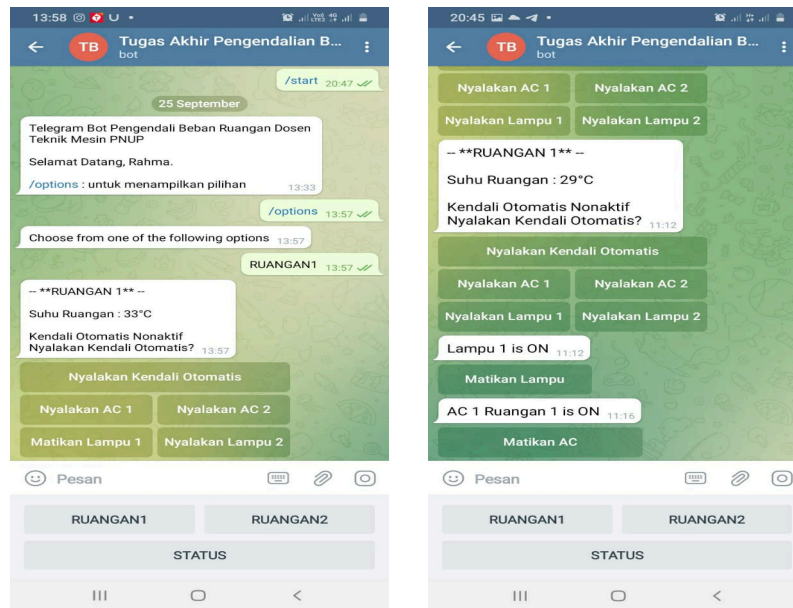
Sistem ini dirancang agar tidak terjadi pemborosan penggunaan AC di dalam ruang kerja dosen. Selain itu, diharapkan agar dengan sistem monitoring dan pengendalian penggunaan AC ini kenyamanan dosen dalam ruang kerja dapat dirasakan lebih efektif.



Gambar 2. Skema rangkaian sistem pengontrolan AC ruang kerja

### 3. HASIL DAN PEMBAHASAN

Ada tiga bagian utama yang dibuat pada penelitian ini, yaitu rangkaian daya, rangkaian kontrol, dan aplikasi pengontrolan pada smartphone. Rangkaian daya terdiri atas beberapa komponen yaitu kWhmeter, MCB (*Mini Circuit Breaker*), dan relai. Rangkaian kontrol terdiri atas *power supply* 12V, relay 8 channel, sensor suhu, sensor arus, LCD, dan sebuah *board* PCB yang diletakkan pada sebuah panel kontrol. Pengendali yang digunakan ada dua, yaitu NodeMCU dan mikrokontroler Arduino Uno. NodeMCU digunakan untuk pengontrolan yang menggunakan sistem IoT, sedangkan Arduino Uno untuk pengontrolan non-IoT. Aplikasi pengontrolan berupa Telegram Bot.



Gambar 3. Tampilan menu Telegram Bot

Gambar 3 merupakan tampilan ketika user telah masuk pada aplikasi telegram bot “Kontrol Beban Listrik Jarak Jauh”. Untuk melakukan proses pengontrolan, user terlebih dahulu mengklik tombol *start*, kemudian meng-klik */options* dan akan muncul menu kontrol (RUANGAN1 dan RUANGAN2). Setelah itu *user* meng-klik RUANGAN1 dan akan muncul beberapa perintah untuk menyalakan lampu/AC. Apabila perintah *user* sukses, maka aplikasi telegram akan merespon balik sesuai dengan perintah yang sudah dijalankan.

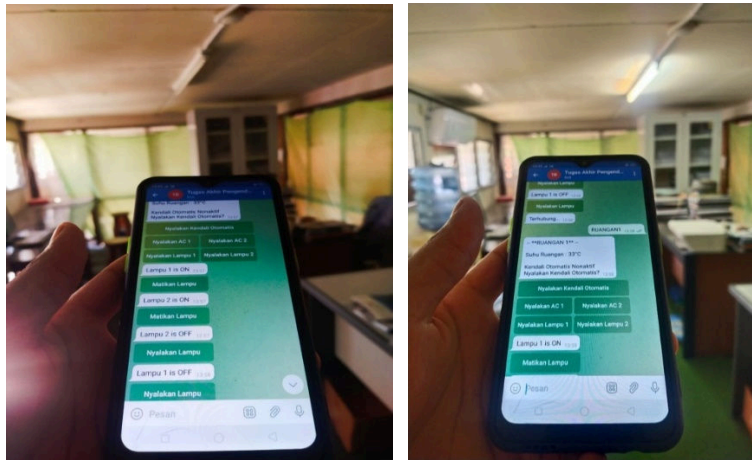


Gambar 4. Tampilan Status

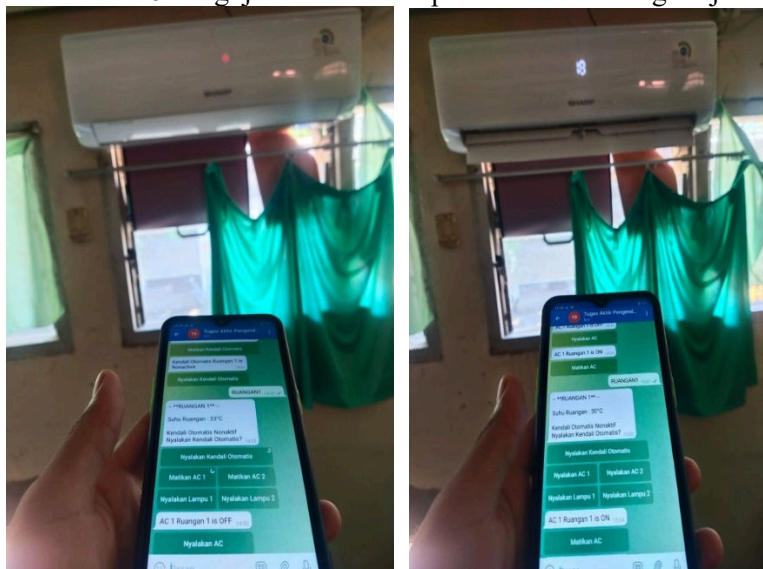
Gambar 4 merupakan tampilan status keseluruhan beban listrik yang sudah dikendalikan melalui aplikasi Telegram. Apabila sukses, maka aplikasi Telegram akan merespon balik beban listrik yang *on* dan yang *off*.

Pengujian sistem kontrol *on/off* pada beban listrik (AC dan lampu) dilakukan untuk mengetahui apakah perintah (*on/off*) dari aplikasi Telegram bot dapat dijalankan oleh modul wifi NodeMCU ESP8266. Pengujian juga dimaksudkan untuk mengetahui jangkauan pengendalian aplikasi Telegram bot terhadap sistem kontrol.

Pengujian dilakukan di dalam ruang kerja, di sekitar ruang kerja (Bengkel Mekanik), dan di tempat yang sangat jauh dari ruang kerja (beban listrik), yaitu di pintu-1 Unhas.

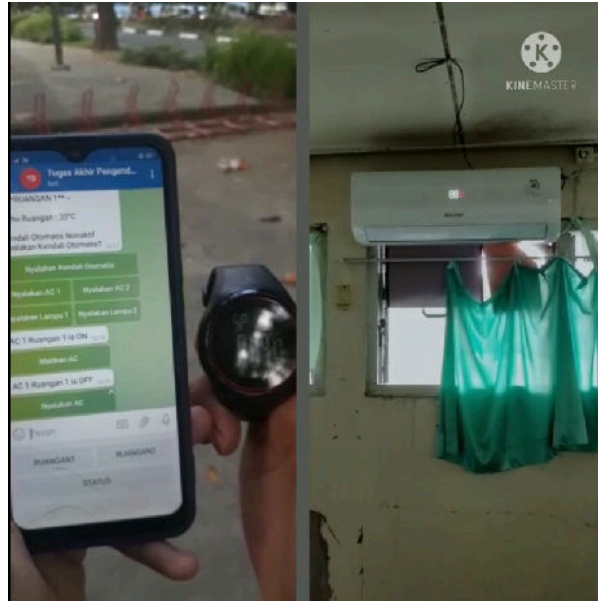


Gambar 6 Pengujian kontrol lampu dari dalam ruang kerja



Gambar 7 Pengujian kontrol AC dari dalam ruang kerja

Pada hasil pengujian AC dan lampu dapat dilihat bahwa pengontrolan AC melalui aplikasi Telegram berhasil dilakukan, baik dari jarak dekat (dari dalam ruang kerja), jarak cukup jauh (dari area Bengkel Mekanik), maupun dari jarak yang sangat jauh (dari area Pintu-1 Unhas).



Gambar 8 Penguji kontrol AC dari area Pintu-1 Unhas

Waktu respon AC saat ON lebih besar daripada saat OFF. Demikian pula waktu respon lampu, saat penyalaan lebih besar daripada saat pemadaman.

#### 4. KESIMPULAN

Terpakai/tidaknya beban listrik pada ruang kerja dapat dipantau/dimonitor melalui aplikasi Telegram Bot. Beban listrik pada ruang kerja dosen di kampus I PNUP yang menjadi obyek penelitian ini adalah lampu TL dan Air Conditioner (AC). Lampu TL dimonitor dengan menggunakan sensor arus, sedangkan AC dimonitor dengan sensor suhu. Beban listrik di ruang kerja yang dapat dimonitor melalui Telegram Bot juga dapat dikontrol; di-ON-kan dan di-OFF-kan. Keberhasilan pengontrolan lampu dan AC sudah dbuktikan melalui pengujian, baik dari dalam ruang kerja itu sendiri maupun dari tempat yang sangat jauh.

#### 5. DAFTAR PUSTAKA

- [1] Endra, Robbi Y., “Model Smart Room dengan Menggunakan Mikrokontroler Arduino untuk Efisiensi Sumber Daya”, Jurnal Informasi dan Telematika, 2019.
- [2] Nurfaif, Muhammad Bagus, “Rancang Bangun Sistem Rumah Cerdas menggunakan Jaringan Internet”, (Online), (<http://digilib.unila.ac.id/29811/>), diakses tanggal 15 Desember 2020.
- [3] Bini, Thalib, dkk, “Rancang Bangun Sistem Monitoring KWH Meter Berbasis Android”, Prosiding Seminar Hasil Penelitian (pp:144-148), 2018
- [4] Indrawan, Andi Wawan dan Agussalim, “Pemanfaatan Jaringan Listrik Tegangan Rendah sebagai Media Pembawa Perintah Kendali Peralatan Listrik Rumah Tangga”, Prosiding Seminar Hasil Penelitian (pp:146-152), 2019.
- [5] Isnaeni, Arfandi, “Rancang Bangun *Smarthome* Menggunakan Chat Bot Telegram Berbasis Arduino”, Skripsi Jurusan Teknik Informatika UIN Alauddin Makassar, 2018.

#### 6. UCAPAN TERIMA KASIH

Penulis mengucapkan terima kasih yang sebesar-besarnya atas pendanaan penelitian yang diberikan oleh Pemerintah RI melalui skema desentralisasi Politeknik Negeri Ujung Pandang.