

# APLIKASI RADIO *TRANSCEIVER SSB BI-DIRECTIONAL* SEBAGAI MODUL PERCOBAAN PADA LABORATORIUM SISTEM KOMUNIKASI ANALOG PROGRAM STUDI D4 TEKNOLOGI REKAYASA JARINGAN TELEKOMUNIKASI POLITEKNIK NEGERI UJUNG PANDANG

Sulwan Dase<sup>1)</sup>, Zaini<sup>2)</sup>

<sup>1),2)</sup> Dosen Jurusan Teknik Elektro Politeknik Negeri Ujung Pandang, Makassar

## ABSTRACT

This paper is a report on the results of a single side-band (SSB) radio transceiver design experiment using the bi-directional method. The results of this experiment are used as a practicum module in the Analog Communication Systems Laboratory D4 Study Program in Telecommunications Network Engineering Technology (TRJT). The bi-directional single-side transceiver (SSB) radio scheme is designed with a single conversion receiver system. The bi-directional application in this scheme aims to simplify the SSB transceiver circuit. The method used is to utilize a balanced balance modulator (BM), an intermediate frequency filter (IF filter), and a mixer. This system used a direct digital synthesizer (DDS) as a variable frequency oscillator (VFO) and uses a crystal oscillator circuit as a beat frequency oscillator (BFO). IF filter uses 4 (four) identical crystals in order to obtain the 3 kHz frequency bandwidth as required on the SSB signal. The mixer circuit uses four identical diodes and in the balanced modulator circuit, two identical diodes are used. In this system, the BM circuit is used as a DSB-SC signal generator, also used as an SSB demodulator. Frequency tuning is carried out by a local oscillator made from the Direct-Digital Synthesizer (DDS) circuit. Setting the scale of the DDS oscillator frequency change can be done from a scale of 1 Hz to 1 MHz.

**Keywords:** *radio, transceiver, SSB, bi-directional, direct digital synthesizer.*

## 1. PENDAHULUAN

*Single side-band* (SSB) merupakan salah satu bentuk sinyal termodulasi amplitudo. Sinyal SSB dibangkitkan dari *double side-band suppressed carrier* (DSB-SC). Modulator DSB-SC akan menghasilkan dua sinyal sisi yaitu lower-side band (LSB) dan upper-side band (USB). Sinyal SSB akan diperoleh melalui sebuah filter pita sempit (*narrow band filter*). Dengan menggunakan sebuah relay, maka dapat dipilih antara sinyal LSB ataukah USB. Baik sinyal LSB maupun USB keduanya disebut sinyal termodulasi SSB [1].

Walaupun teknologi telekomunikasi saat ini sudah didominasi oleh sistem komunikasi digital, namun disetiap kurikulum program studi telekomunikasi tetap disajikan teori sistem komunikasi analog seperti SSB. Mode modulasi SSB saat ini telah digunakan pada sistem komunikasi fiber optik kapasitas tinggi pada *dense-wavelength-division multiplexing* (WDM) [2]. Pada sistem komunikasi fiber optik (FO), sinyal *optical SSB* (OSSB) gelombang millimeter dibangkitkan oleh dua modulator cascada Mach-Zender [3]. Selain untuk sistem OSSB, sinyal modulasi SSB digunakan pula untuk analisis distorsi *loudspeaker parametric* berdasarkan deteksi selubung (*envelope*) *orthogonal* [4].

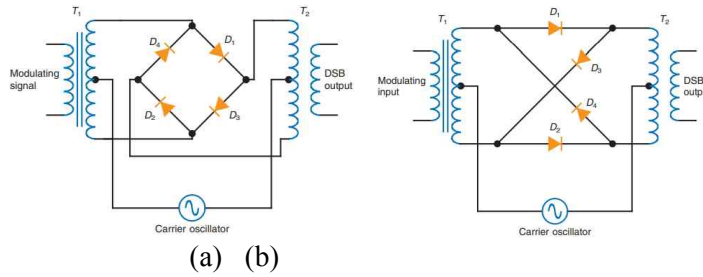
Oleh karena manfaat sinyal SSB telah dipergunakan secara luas pada sistem komunikasi digital maupun komunikasi FO kapasitas padat, maka amatlah penting untuk memberikan pengetahuan teori maupun praktek kepada setiap mahasiswa pada program studi yang berkaitan dengan telekomunikasi seperti pada program studi D4 Teknologi Rekayasa Jaringan Telekomunikasi (TRJT).

## 2. METODE PENELITIAN

Metode pembangkitan SSB yang telah diaplikasi secara luas pada sistem telekomunikasi radio, umumnya menggunakan metode *frequency discrimination method* dan *phase discrimination method* [5]. Rangkaian untuk membangkitkan sinyal DSB-SC dapat dibangkitkan dari rangkaian Ring Modulator atau Balance Modulator Contoh rangkaian lattice *balance modulator* (BM) diperlihatkan seperti pada Gambar 1 [6].

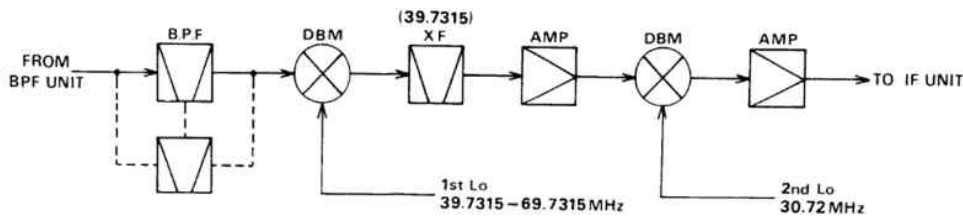
---

<sup>1</sup> Korespondensi Penulis: Sulwan Dase, S.T.,M.T.,0282193552238 sulwandase@gmail.com



Gambar 1. Skema rangkaian *lattice balance modulator*.

Penggunaan rangkaian BM telah diaplikasikan secara luas pada radio transceiver SSB seperti pada radio HF SSB Icom tipe IC-720 [7]. Blok diagram bagian modulator DSB-SC dan SSB diperlihatkan pada Gambar 2. Icom menggunakan *double conversion* pada sistem penerima dengan tujuan untuk menghasilkan selektivitas tinggi.



Gambar 2. Blok diagram modulator DSB-SC menggunakan BM pada sistem radio Icom IC-720.

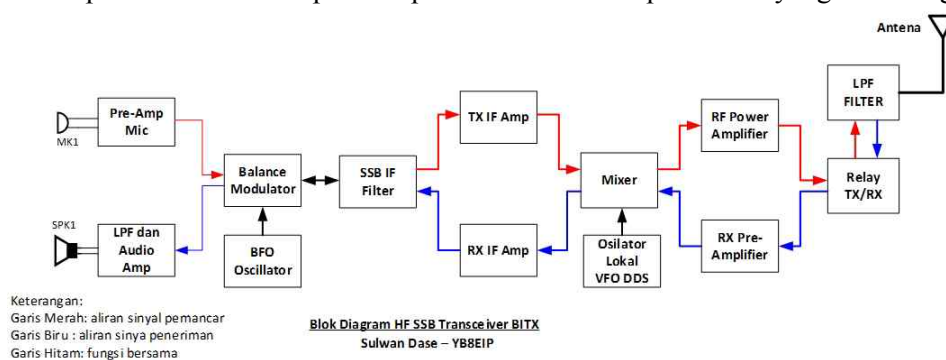
Pada sistem radio transceiver SSB bi-directional, blok mixer, filter IF SSB dan modulator/demodulator DSB-SC digunakan bersama. Sistem penerima menggunakan super-heterodyne konversi tunggal. Radio dioperasikan pada pita frekuensi 7.000 – 7.200 MHz yang mana pita frekuensi ini diperuntukkan bagi amatir radio sebagaimana di atur dalam Peraturan Menteri Komunikasi dan Informatika Republik Indonesia Nomor 7 Tahun 2018 [8]. Tujuan pemilihan frekuensi ini adalah agar mahasiswa dapat mendengar langsung percakapan dari para amatir radio untuk memberi sebuah pengalaman yang menarik buat mereka. Agar tidak terjadi gangguan pada *band* frekuensi tersebut, maka pada saat radio SSB bi-directional dalam posisi pancar, antenna pancar akan di *switch* pada beban tiruan (*dummy load*) agar pancaran dari radio tidak diradiasikan ke ruang bebas.

Gambar 3, memperlihatkan blok diagram radio transceiver SSB bi-directional untuk modul percobaan di laboratorium telekomunikasi. Sistem ini pertama kali diaplikasikan oleh seorang amatir radio India bernama Ashhar Farhan (VU2ESE) tahun 2004. Ide ini kemudian dikembangkan secara bersama-sama oleh amatir radio dari berbagai negara termasuk Indonesia.

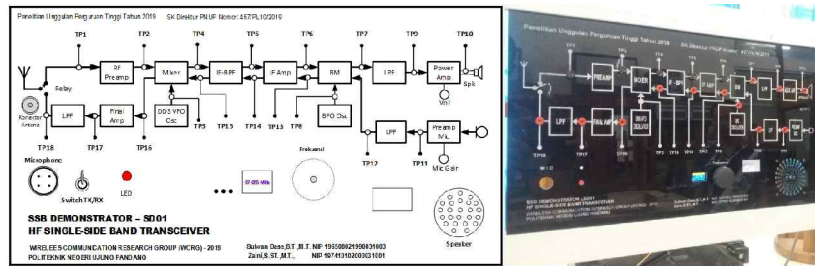
Pada percobaan ini, digunakan skema rangkaian merupakan modifikasi dari rangkaian Rahul Srivatava (VU3WJM) dengan mengganti osilator LC dengan osilator DDS. Osilator DDS telah banyak diperjual belikan di toko *online* untuk aplikasi radio transceiver SSB sehingga tak perlu lagi dibuat.

### 3. HASIL DAN PEMBAHASAN

Gambar 4 memperlihatkan bentuk panel depan realisasi modul percobaan yang dirancang.



Gambar 3. Blok diagram radio SSB Transceiver bi-directional.



**Gambar 4. Tampilan blok diagram pengukuran dan realisasi.**

Dari hasil pengujian, diperoleh spesifikasi radio transceiver SSB bi-directional sebagai berikut:

*Transmitter:*

- |                           |  |
|---------------------------|--|
| 1. Daya pancar SSB (A3J)  | 100 mW ( 20dBm) PEP (peak power output).   |
| 2. Mode emisi             | A3J (LSB)                                  |
| 3. Keluaran harmonisa     | lebih dari 40 dB dibawah peak power output |
| 4. Spurious output        | lebih dari 40 dB dibawah peak power output |
| 5. Microphone             | 1300 0hm (electret condencer microphone)   |
| 6. Frequency control      | 1 Hz step DDS (direct digital synthesizer) |
| 7. Pembacaan frekuensi    | 7 digit 1 Hz readout.                      |
| 8. Stabilitas frekuensi   | kurang dari 100 Hz setelah 60menit.        |
| 9. Tegangan Power supplay | 12 ± 15% Volt DC.                          |
| 10. Impedansi antena      | 50 Ohm nominal.                            |

*Receiver:*

- |                             |  |
|-----------------------------|--|
| 1. Sistem penerima          | Superheterodyne dengan single conversion.  |
| 2. Mode penerima            | A3J (LSB)                                  |
| 3. Frekuensi IF             | 10,240 MHz                                 |
| 4. Sensitivitas             | kurang dari 0.3 µV diukur pada 10 dB S+N/N |
| 5. Selektivitas             | ±2 kHz pada - 6 dB.                        |
| 6. Daya keluaran audio      | kurang dari 2 watt.                        |
| 7. Impedansi oudio kelauran | 8 ohm (impedansi speaker)                  |

Perancangan ini tidak menyertakan blok diagram *automatic gain control* (AGC) pada sistem penerima, dengan tujuan untuk menyederhanakan rangkaian. Hal serupa pada bagian pemancar, tidak disertakan pula rangkaian *automatic level control* (ALC) sebab daya pancar hanya orde milliwatt saja.

Secara umum, spesefikasi yang diperoleh dari hasil pengukuran, sudah memenuhi syarat untuk aplikasikan sebagai modul percobaan radio transceiver SSB pada Laboratorium Sistem Komunikasi Analog. Seluruh spesifikasi tersebut sama dengan radio-radio transceiver SSB produksi pabrik yang umum digunakan oleh operator radio di band frekuensi tinggi (high frequency, HF).

**4. KESIMPULAN**

Dari serangkaian pengukuran yang dilakukan, dapatlah disimpulkan bahwa perancangan radio transceiver SSB di-directional telah memenuhi syarat untuk digunakan sebagai modul percobaan radio transceiver SSB pada laboratorium Sistem Komunikasi Analog.

**5. DAFTAR PUSTAKA**

[1]. Kennedy, George & Davis, Bernard. 2009. *Electronic Communication Systems*. Fourth edition. Tata McGraw Hill Education Private Limited. ISBN-10:0-07-463682-0.

[2]. Shimotsu, S *et al.* 2001. *Single Side-Band Modulation Performance of a LiNbO Integrated Modulator Consisting of Four-Phase Modulator Waveguides*. IEEE PHOTONICS TECHNOLOGY LETTERS, VOL. 13, NO. 4, APRIL 2001. Publisher: IEEE.

[3]. Niknamfar,M; Shadaram, M. 2015. *Two Cascaded Mach-Zehnder Modulators Harmonic Distrortion Analysis in Single Side-Band Millimeter Wave Generation System*. 2015 17<sup>th</sup> Internation Conference on Transparent Optical Network (ICTON). Publisher: IEEE.

- [4]. Min Chen, *et al.* 2008. *The distortion analysis of the Single Side Band method for parametric loudspeaker based on orthogonal envelope detection*. 2008 2nd International Symposium on Systems and Control in Aerospace and Astronautics. Publisher: IEEE.
- [5]. Haykin, Simon & Moher Michael. 2007. *An Introduction to Analog and Digital Communication*. Second edition. John Wiley & Sons, Inc. ISBN-10:0-471-43222-9.
- [6]. Louis E. Frenzel Jr. 2016. *Principles of Electronic Communication System*. Fourth Edition. McGraw Hill Education ISBN-0-07-337385-0.
- [7]. Instructional Manual HF Allband Transceiver General Coverage Receiver IC-720. Icom Incorporated. Osaka – Japan.
- [8]. Peraturan Menteri Komunikasi dan Informatika Republik Indonesia Nomor 17 Tahun 2018 Tentang Kegiatan Amatir Radio dan Komunikasi Radio Antar Penduduk.
- [9]. <http://yc3lvx.blogspot.com/2013/01/memasang-dan-membuat-dds-vfo-pada-bitx.html>