

## PENERAPAN MESIN PENGUPAS DAN PEMISAH KULIT KACANG HIJAU PADA PETANI DI BONTONOMPO GOWA

Yiyin Klistafani<sup>1)</sup>, Nur Wahyuni<sup>2)</sup>, Moh. Adnan<sup>3)</sup>

<sup>1,2)</sup> Dosen Jurusan Teknik Mesin Politeknik Negeri Ujung Pandang, <sup>3)</sup> Dosen Jurusan Teknik Elektro Politeknik Negeri Ujung Pandang, Makassar

### ABSTRACT

The content of green beans is rich in nutrients that provide many health benefits. In addition, green beans can be processed into several of foods and cakes. Due to many health benefits provided by green beans, demands of green beans in the market become higher. However, post-harvest handling of green beans at conventional farmer level, makes the production of ready-to-sell in the market to be hampered. Therefore, PKM (activity of community service) Green Beans Farmers is very important activity in order to help farmers to solve the problems, by increase the production of green beans become maximal and efficient. The methods used in present PKM are the fabricating of peeler and green beans shell separator machine, providing guidance in the operation of the machine, and provide counseling related to the maintenance procedures of the machine. The results obtained from PKM Green Beans Farmers are green bean production is increased; farmers get knowledge on how to operate and maintenance the peeler and green beans shell separator machine.

**Keywords:** *Farmer, Green Beans, Peeler Machine, Technology*

### 1. PENDAHULUAN

Kacang hijau merupakan suku polong-polongan (Fabaceae) yang tumbuh subur di daerah tropis, seperti Indonesia. Tanaman ini kaya akan protein nabati, asam folat, omega 3, omega 6, zat besi dan asam lemak tidak jenuh. Karena kandungannya tersebut, kacang hijau memiliki banyak manfaat bagi kesehatan, diantaranya baik bagi jantung, membantu menurunkan berat badan, mencegah kerusakan otak pada janin, mengatasi anemia, mencegah terjadinya kanker dan lain sebagainya. Kacang hijau di Indonesia menempati urutan ketiga terpenting sebagai tanaman pangan legum, setelah kedelai dan kacang tanah.

Kulit kacang hijau dapat diolah dan dimakan sebagai bubur atau dimakan langsung. Kulit matangnya juga bisa dihaluskan dan dijadikan sebagai isian kue thok, onde-onde, ataupun bakpau. Kecambah kacang hijau merupakan sayuran yang umum dimakan di kawasan Asia Timur dan Asia Tenggara, yang dikenal sebagai tauge. Tepung kulit kacang hijau di pasaran yang disebut sebagai tepung hunkue, digunakan dalam pembuatan kue-kue tradisional. Tepung ini juga dapat diolah menjadi mie yang dikenal sebagai soun. Banyaknya manfaat yang diberikan oleh kacang hijau, menjadikan kacang hijau laris dipasaran karena tingginya permintaan. Oleh karena itu jumlah produksi kacang hijau harus mampu mengimbangi permintaan pasar agar tetap terjadi kestabilan harga.

Penanganan pasca panen kacang hijau di tingkat petani pada umumnya masih konvensional. Pemisahan kulit kacang hijau dilakukan secara tradisional dengan cara diinjak injak atau ditumbuk dalam alu/lumpang yang memerlukan cukup banyak tenaga dan waktu agar didapatkan kacang hijau yang bersih dari kulitnya. Tentunya hal ini menghambat ketersediaan kacang hijau siap jual di pasaran.

Pengupasan dan pemisahan kulit dengan kulit kacang hijau biasanya membutuhkan waktu yang cukup lama yaitu sekitar 7-8 jam untuk 50 kg dan membutuhkan tenaga kerja sekurang-kurangnya 3-4 orang. Metode yang seperti itu memberikan hasil yang kurang maksimal, dimana 15% dari 50-60 kg kacang hijau yang masih utuh, menjadi hancur akibat ditumbuk berkali-kali. Data ini berdasarkan keterangan dari petani kacang hijau asal desa Tamallayang, kecamatan Bontonompo, Kabupaten Gowa.

### 2. PELAKSANAAN PENGABDIAN KEPADA MASYARAKAT

Metode pelaksanaan kegiatan pengabdian ini terbagi dalam 3 tahapan, yaitu pembuatan mesin pengupas dan pemisah kulit kacang hijau, pelatihan tata cara pengoperasian mesin pengupas dan pemisah kulit kacang hijau dan penyuluhan tata cara perawatan mesin pengupas dan pemisah kulit kacang hijau. Adapun rancangan konstruksi mesin pengupas dan pemisah kulit kacang hijau dapat dilihat pada gambar 1. Pembuatan

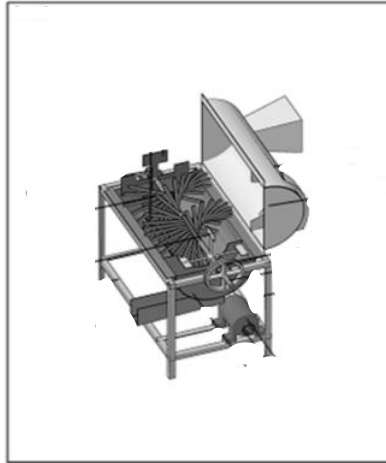
<sup>1</sup> Korespondensi penulis: Yiyin Klistafani, Telp 085648965909, yiyin\_klistafani@poliupg.ac.id

mesin tersebut dilakukan di bengkel Teknik Mesin Politeknik Negeri Ujung Pandang. Pelatihan pengoperasian dan penyuluhan perawatan mesin pengupas dan pemisah kulit kacang hijau dilakukan di rumah mitra yaitu di rumah Bapak Ilham, ketua kelompok tani desa Tamallayang, kecamatan Bontonompo, Kabupaten Gowa.

Pelaksanaan kegiatan Tahap I, diawali dengan melakukan observasi ke kelompok tani di desa Tamallayang untuk mengamati dan mengetahui bagaimana prosedur penanganan yang dilakukan oleh para petani pasca panen hingga kacang hijau siap dijual. Beranjak dari data survey ini, kemudian diadakan pengadaan mesin pengupas dan pemisah kulit kacang hijau sebagai pengembangan teknologi untuk menjawab jawaban permasalahan yang dihadapi oleh para petani tersebut.

Kegiatan Tahap II yakni pelatihan penggunaan/pengoperasian mesin pengupas dan pemisah kulit kacang hijau yang bertujuan untuk memberikan bekal dan pengetahuan bagi para petani di desa Tamallayang, Kecamatan Bontonompo tersebut agar mengetahui tata cara pengoperasian dan penggunaan mesin pengupas dan pemisah kulit kacang hijau.

Selanjutnya, pelaksanaan kegiatan Tahap III yakni penyuluhan perawatan mesin pengupas dan pemisahan kulit kacang hijau bertujuan agar para petani tersebut memiliki pengetahuan bagaimana cara merawat mesin pengupas dan pemisah kulit kacang hijau yang sudah digunakan pada saat pengerjaan, sehingga nantinya mesin yang sudah ada ini akan mampu bertahan lama dan tetap mampu bekerja secara optimal dan prima.



Gambar 1. Konstruksi mesin pengupas dan pemisah kulit kacang hijau

### 3. HASIL DAN PEMBAHASAN

Hasil dari pengabdian masyarakat untuk kegiatan PKM Petani Kacang Hijau sebagai berikut:

#### 1. Pengadaan Mesin Pengupas dan Pemisah Kulit Kacang Hijau

Pengadaan mesin pengupas dan pemisah kulit kacang hijau berhasil diselesaikan pada bulan ketiga kegiatan PKM (Juni 2018). Kegiatan pengadaan mesin Pengadaan mesin pengupas dan pemisah kulit kacang hijau dilakukan oleh tim pengabdian dan dibantu oleh mahasiswa Teknik Mesin PNUP. Gambar 2 memperlihatkan kegiatan *finishing* pengadaan mesin pengupas dan pemisah kulit kacang hijau.



Gambar 2. Pengadaan mesin pengupas dan pemisah kulit kacang hijau

2. Serah Terima Mesin Pengupas dan Pemisah Kulit Kacang Hijau

Penyerahan mesin pengupas dan pemisah kulit kacang hijau dilakukan oleh tim PKM kepada mitra (Petani di desa Tamallayang) dilaksanakan pada bulan ketiga kegiatan pengabdian (Juni 2018). Kegiatan penyerahan dilakukan di rumah ketua kelompok tani desa Tamallayang. Pelaksanaan kegiatan PKM Petani Kacang Hijau tahun 2018 dapat dilihat pada gambar 3.



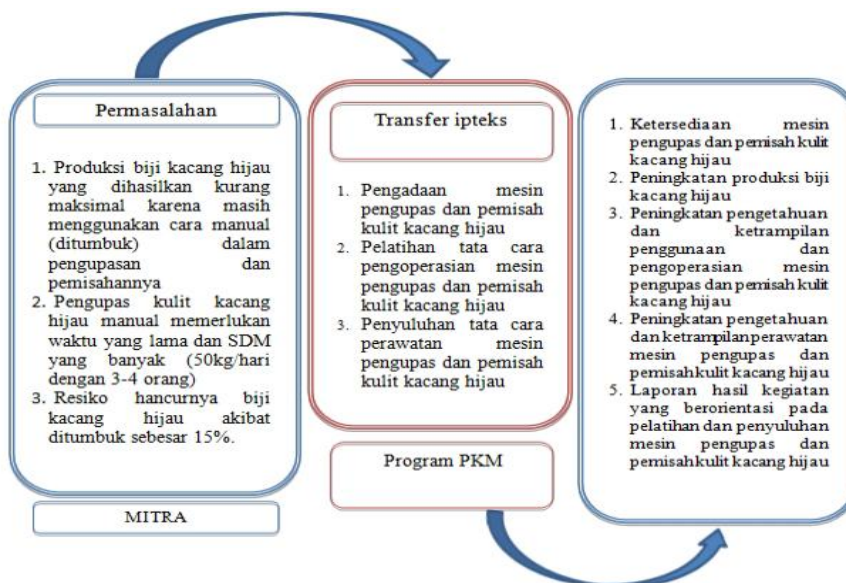
Gambar 3. Pelaksanaan PKM di lokasi mitra

3. Pelatihan Pengoperasian dan Penyuluhan Perawatan Mesin Pengupas dan Pemisahan Kulit Kacang Hijau

Kegiatan pelatihan dan penyuluhan dilaksanakan bersamaan dengan kegiatan serah terima mesin pengupas dan pemisah kulit kacang hijau yaitu pada bulan ketiga pelaksanaan kegiatan pengabdian (Juni 2018). Tim Pengabdian memberikan pelatihan pengoperasian dan penyuluhan perawatan mesin kepada mitra. Uji coba mesin pengupas dan pemisah kulit kacang hijau dapat dilihat pada gambar 4. Adapun luaran yang berhasil dicapai dalam kegiatan PKM dapat dilihat pada gambar 5.



Gambar 4. Uji coba mesin pengupas dan pemisahan kulit kacang hijau



Gambar 5. Luaran yang Dicapai

#### **4. KESIMPULAN**

Kesimpulan yang didapat dari kegiatan PKM Petani Kacang Hijau di desa Tamallayang, Kecamatan Bontonompo Gowa, sebagai berikut:

- 1) Petani kacang hijau di desa Tamallayang kecamatan Bontonompo memperoleh pengetahuan tata cara pengoperasian mesin pengupas dan pemisah kulit kacang hijau dan hal-hal yang harus diperhatikan selama pengoperasian mesin tersebut.
- 2) Petani kacang hijau di desa Tamallayang juga mendapatkan pengetahuan cara melakukan perawatan mesin pengupas dan pemisah kulit kacang hijau setelah digunakan pasca panen, agar dapat bertahan lama dan tetap prima.
- 3) Petani kacang hijau di desa Tamallayang mampu bekerja lebih efisien dan dapat meningkatkan produksi kacang hijau.

#### **5. DAFTAR PUSTAKA**

- Wahyu A. N., 2008, *Rancang Bangun Alat Pengupas Kacang*. Universitas Muhammadiyah Surakarta, Surakarta.
- Wiwit, 2004, *Mesin Pengupas Kulit Kacang Hijau*, Politeknik Negeri Ujung Pandang, Makassar.
- Rical T., Syahrul H., Victor S.H., Fathul, I., 2015, *Pembuatan Mesin Pengupas dan Pemisah Kulit Kacang Hijau*, Politeknik Negeri Ujung Pandang.

#### **6. UCAPAN TERIMA KASIH**

Ucapan terima kasih ditujukan kepada Politeknik Negeri Ujung Pandang yang telah memberikan dana kegiatan pengabdian kepada masyarakat melalui Hibah DIPA PNUP sehingga pengabdian kepada masyarakat dapat terlaksana dengan baik.