

SIMULASI PENGARUH VARIASI EKSTRAKSI TURBIN TERHADAP EFISIENSI TERMAL SISTEM PLTU BARRU MENGGUNAKAN MATLAB/SIMULINK

Remigius Tandioga, Apollo¹⁾, Rian Pratama, Eko Kurnala²⁾

Abstract: Basically extraction turbine is the process of utilization of residual steam from the turbine or steam thermal energy transfer that had crashed into the turbine blade to produce rotation. Before the water is pumped into the boiler feedwater must be preheated until it reaches a certain temperature. The heating takes place by conduction by using hot steam removed (extracted) from the turbine. Retrieval of data taken at the turbine extraction system in the plant Barru. The data is in the form of temperature, pressure, flow rate, and volume as well as an image extraction turbine system. Then to develop a model in the form of a mathematical model extraction component. Further making and testing programs in the form of block Simulink simulation using MATLAB software. Perform data processing and discussion. From the simulation results will be obtained data and charts thermal efficiency of the turbine and the variation of the use of extraction will be conducted discussion. The conclusion of this study is variable extraction systems have been conducted using a manual counting of steam calculator software and a conventional formula. Variable values that have been obtained in the form $\dot{m}_{11} = 14,95$ kg/s, $\dot{m}_{12} = 0,882$ kg/s, $\dot{m}_{13} = 4,764$ kg/s, $\dot{m}_{14} = 1,742$ kg/s, $\dot{m}_{15} = 52,905$ kg/s, $\dot{m}_{16} = -33,436$ kg/s, $W_{p\ total} = 15,957$ kJ/kg, $Q_{in} = 2650,852$ kJ/kg. Mathematical model extraction turbines are known in the form of the transfer function $\frac{\dot{m}_2(s)}{\dot{m}_1(s)} = \frac{1}{1+Ts}$. The simulation results obtained with the use of thermal efficiency value of one to six extraction, with details Eks1 = 15,5%, Eks2 = 21,27%, Eks3 = 21,46%, Eks4 = 22%, Eks5 = 42%, Eks6 = 54%. From these results it is evident that the use of feedwater heater as a component of the extraction system is essential to improve the thermal efficiency of a steam power plant, especially in plant Barru.

Keywords: Barru power plant, extraction, MATLAB Simulink, Thermal Efficiency.

I. PENDAHULUAN

Pembangkit listrik merupakan proses perubahan bentuk satu energi ke bentuk energi lain dimana sebagai produknya berupa energi listrik. PLTU (Pembangkit Listrik Tenaga Uap) salah satu dari beberapa jenis pembangkit listrik yang berfungsi mengubah energi kimia dari bahan bakar menjadi energi panas yang ditransfer ke air pengisi sehingga menjadi energi kinetik pada uap yang kemudian uap tersebut digunakan untuk memutar turbin, dari putaran poros turbin menggerakkan generator sehingga menghasilkan energi listrik. Siklus yang terjadi pada pembangkit listrik tenaga uap adalah siklus Rankine, yaitu berupa siklus tertutup, dimana uap bekas dari turbin dimanfaatkan lagi dengan cara mendinginkannya kembali di kondensor, kemudian dialirkan lagi ke pompa dan seterusnya sehingga merupakan siklus tertutup.

¹⁾ Staf Pengajar Jurusan Teknik Mesin Politeknik Negeri Ujung Pandang

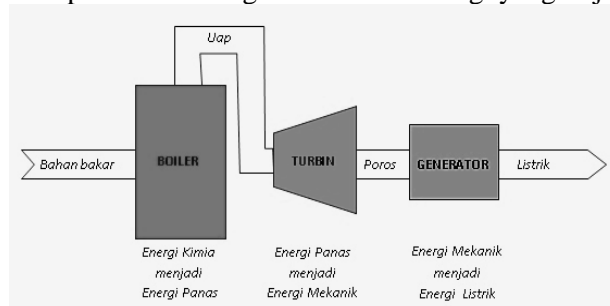
²⁾ Alumni Jurusan Teknik Mesin Politeknik Negeri Ujung Pandang

Rugi-rugi yang terjadi ketika sistem PLTU sedang beroperasi dan salah satu penyebabnya karena banyaknya rugi-rugi kalor atau energi kalor yang tidak dapat dimanfaatkan. Salah satu cara yang digunakan di semua PLTU yang ada di dunia saat ini adalah dengan pemanfaatan *heater*, dimana air pengisi yang akan memasuki boiler diubah fasanya menjadi uap, terlebih dahulu dinaikkan temperaturnya dengan melewati beberapa *heater* hingga air pengisi mendekati titik didihnya. Energi kalor yang digunakan *heater* untuk memanaskan air pengisi tersebut berasal dari uap ekstraksi turbin. Uap ekstraksi sendiri merupakan uap yang keluar dari celah sudu turbin uap pada tingkatan tertentu yang masih memiliki temperatur tinggi dialirkan melalui pipa uap ke ruang pemanas pada *heater*. Proses tersebut mencakup beberapa komponen sehingga sering disebut sebagai sistem ekstraksi turbin.

Salah satu fakta menarik bahwa di beberapa instalasi pembangkit listrik bertenaga uap yang dimiliki, ternyata pengetahuan mengenai ekstraksi turbin masih kurang mendalam sehingga perlakuan terhadap sistem ini kurang diperhatikan. Padahal jika sistem ekstraksi turbin ini tidak dijaga dengan baik akan menyebabkan banyak kerugian dari instalasi pembangkitan uap itu sendiri. Salah satu kerugian adalah umur pakai *boiler* yang singkat. Disinilah timbul gagasan untuk melakukan analisa mendalam terhadap penerapan ekstraksi turbin dalam suatu sistem PLTU sehingga dapat memberikan informasi mengenai keuntungan dan kerugian yang akan timbul ketika sistem ini diterapkan. Metode yang akan digunakan pada penelitian ini adalah metode simulasi menggunakan MATLAB/Simulink. Dengan didapatkan hasil analisa dalam bentuk simulasi mengenai implementasi ekstraksi turbin pada suatu pembangkit listrik bertenaga uap, maka akan memberikan informasi mengenai nilai efisiensi termal sistem yang bisa diperoleh dari ekstraksi tersebut. Karena efisiensi sendiri berhubungan dengan umur pakai dan *cost* suatu komponen maka produsen listrik dapat menentukan tindakan manajemen *maintenance* pada komponen-komponen ekstraksi turbin sehingga akan menambah umur pakai komponen dan akan menurunkan biaya produksi.

A. Prinsip Kerja PLTU Baru

Dalam pengoperasian idealnya, PLTU menggunakan siklus tertutup (*closed sistem*). Air yang digunakan sebagai fluida kerjanya dapat digunakan kembali untuk proses berikutnya. PLTU merupakan mesin konversi energi yang merubah energi kimia dalam bahan bakar menjadi energi listrik. Proses konversi energi pada PLTU berlangsung melalui 3 (tiga) tahapan, yaitu : energi kimia dalam bahan bakar diubah menjadi energi panas dalam bentuk uap bertekanan dan temperatur tinggi kemudian Energi panas (uap) diubah menjadi energi mekanik dalam bentuk putaran selanjutnya Energi mekanik diubah menjadi energi listrik seperti pada gambar berikut memperlihatkan diagram konversi energi yang terjadi pada PLTU.



Gambar 1. Proses konversi energi pada PLTU

Pada proses pemanasan awal digunakan bahan bakar berupa solar untuk tahap *strat up* kemudian batubara sebagai bahan bakar utama masuk ketika PLTU sedang beroperasi normal. Sebelum air pengisi memasuki boiler terlebih dahulu air dinaikkan temperaturnya hingga mencapai titik didihnya melalui beberapa tahapan pemanas (*heater*) yaitu *LP heater*, *HP heater*, *Deaerator*. Air yang telah dipanaskan di dalam *boiler* selanjutnya berubah fasa menjadi uap basah. Uap basah tersebut belum dapat digunakan untuk memutar turbin maka uap basah kembali dialirkan ke pemanas lanjut yaitu *superheater* untuk dinaikkan tekanan dan temperaturnya sehingga menjadi uap kering. Uap kering tersebut digunakan untuk memutar poros turbin uap, keluaran turbin berupa uap dengan temperatur dan tekanan rendah dialirkan ke kondensor untuk diubah fasanya menjadi air kembali yang akan digunakan kembali untuk menghasilkan uap.

B. Sistem Ekstraksi Turbin

1. Prinsip Dasar Ekstraksi Turbin

Pada dasarnya ekstraksi turbin adalah proses pemanfaatan sisa uap dari turbin atau pengalihan energi termal uap yang telah menabrak sudu turbin untuk menghasilkan putaran. Sistem ekstraksi berguna untuk meningkatkan efisiensi instalasi pembangkit listrik. Sebelum air dipompa memasuki *boiler*, *feedwater* harus dipanaskan terlebih dahulu hingga mencapai suhu tertentu. Pemanasan tersebut berlangsung secara konduksi dengan memanfaatkan uap panas yang diambil (diekstraksi) dari turbin. Jadi selain diteruskan ke kondensor, ada sejumlah kecil uap dari turbin yang diambil untuk memanaskan *feedwater heater* atau dengan kata lain sejumlah uap diekstraksikan ke *feedwater heater*. Pemanfaatan sisa energi termal uap memiliki tingkatan energi yang berbeda dan digunakan untuk pemanasan pada tingkat yang berbeda pula. Perbedaan temperatur uap sisa berbeda pada setiap keluaran uap ekstraksi, Semakin tinggi tingkatan sudu turbin maka besarnya energi termal akan semakin kecil. PLTU Barru memiliki 6 tingkatan ekstraksi turbin, 2 *HP heater*, 3 *LP heater*, dan 1 *Deaerator*. beberapa komponen yang memanfaatkan uap ekstraksi sebagai input kerjanya, di antaranya : *HP heater*, *LP heater*, dan *Deaerator*.

2. Parameter-Parameter yang Dapat Dihitung

a. Menghitung laju aliran ekstraksi

Berdasarkan persamaan neraca energi pada pemanasan tekanan tinggi dan pemanasan tekanan rendah (M.M.El-Wakil. Hal.49.1984):

$$\dot{m}_1 (h_{11} - h_{18}) = \dot{m}_{HPH1} (h_9 - h_8) \dots\dots\dots(1)$$

$$\dot{m}_2 (h_{12} - h_{19}) + \dot{m}_1 (h_{18}' - h_{19}) = \dot{m}_{HPH2} (h_8 - h_7) \dots\dots\dots(2)$$

$$\dot{m}_3 (h_{13} - h_{20}) = \dot{m}_D (h_6 - h_5) \dots\dots\dots(3)$$

$$\dot{m}_4 (h_{14} - h_{21}) + \dot{m}_3 (h_{19}' - h_{21}) = \dot{m}_{LPH1} (h_5 - h_4) \dots\dots\dots(4)$$

$$\dot{m}_5 (h_{15} - h_{22}) + \dot{m}_4 (h_{21}' - h_{22}) = \dot{m}_{LPH2} (h_4 - h_3) \dots\dots\dots(5)$$

$$\dot{m}_6 (h_{16} - h_{23}) + \dot{m}_5 (h_{22}' - h_{23}) = \dot{m}_{LPH3} (h_3 - h_2) \dots\dots\dots(6)$$

b. Menghitung kerja pompa

Pada siklus PLTU Barru terdapat dua pompa, yaitu *condensate pump* dan *boiler feed pum*. Sehingga kerja pompa total adalah penjumlahan antara kerja dua pompa tersebut.

$$W_{PTotal} = W_{P1} + W_{P2} \dots\dots\dots(7)$$

$$W_{P1} = \dot{m}_{air} (h_2 - h_1) \dots\dots\dots(8)$$

$$W_{P2} = \dot{m}_{air} (h_7 - h_6) \dots\dots\dots (9)$$

c. Menghitung kalor masuk boiler

Kalor yang diterima sistem adalah panas yang diperoleh didalam boiler dengan persamaan :

$$Q_{inBoiler} = \dot{m}_{Batu\ Bara} (h_{10} - h_9) \dots\dots\dots (10)$$

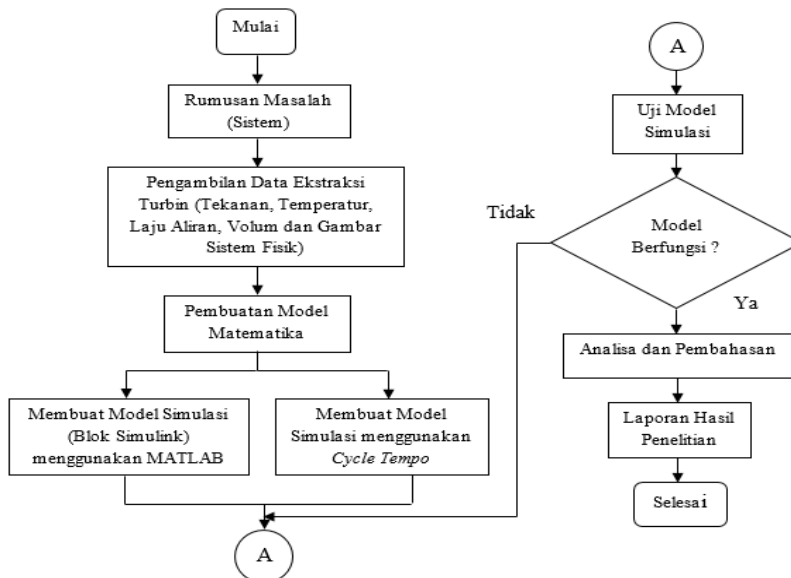
d. Menghitung efisiensi termal sistem

$$\eta_T = \frac{W_T - W_P Total}{Q_{in}} \dots\dots\dots (11)$$

- Dimana :
- \dot{m} = Laju aliran uap ekstraksi
 - h = Entalpi
 - W_T = Kerja turbin
 - W_P = Kerja pompa
 - Q_{in} = Kalor masuk
 - η_T = Efisiensi

II. METODE PENELITIAN

Penelitian ini dilakukan di PT. PLN (Persero) Unit PLTU Barru pada bagian komponen ekstraksi turbin unit II dengan daya terpasang per unitnya sebesar 50 MW, Metode penelitian ini dilakukan dengan mengambil data pada sistem ekstraksi turbin di PLTU Barru. Data tersebut berupa temperatur, tekanan, laju aliran, dan volum serta gambar sistem ekstraksi turbin, kemudian melakukan pengembangan model dari sistem ekstraksi turbin berdasarkan data yang telah diperoleh, serta teori dan hukum dasar termodinamika dalam bentuk model matematika komponen ekstraksi, selanjutnyamembuat program dan mengujian simulasi dalam bentuk *blok Simulink* menggunakan *software* MATLAB dan *Cycle Tempo*, Dari hasil simulasi akan diperoleh data dan grafik efisiensi termal dari variasi penggunaan ekstraksi turbin dan selanjutnya akan dilakukan pembahasan kemudian membuat laporan hasil penelitian. Prosedur penelitian ini dilakukan dalam beberapa tahapan. Tahapan-tahapan tersebut sesuai dengan flowchartpada gambar di bawah ini :



Gambar 2. Flowchart penelitian

III. HASIL DAN PEMBAHASAN

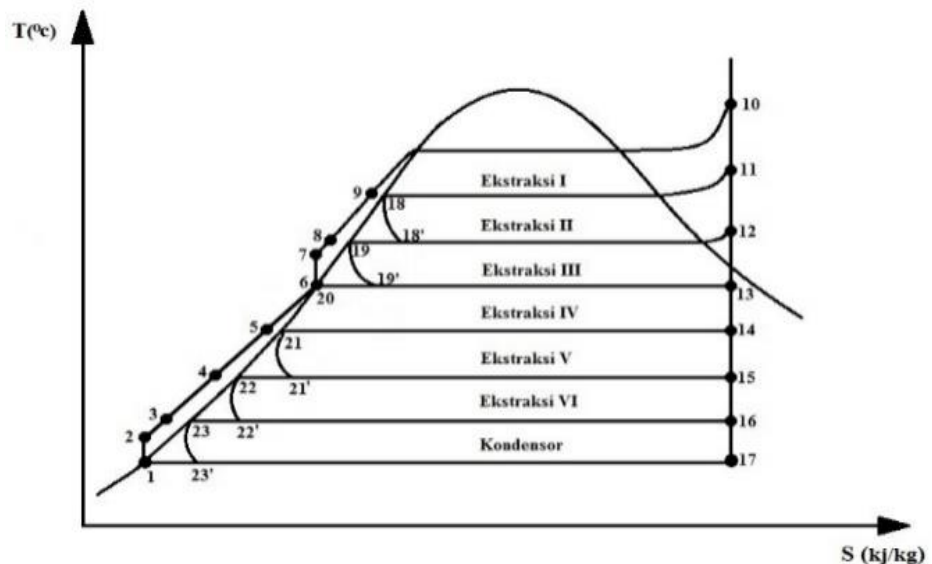
A. Data kerja siklus PLTU Barru

Setelah melakukan pengambilan data pada sistem ekstraksi turbin di PLTU Barru maka diperoleh data sebagai berikut :

Tabel 1. Data kerja siklus PLTU Barru

No	Turbin				Komponen Ekstraksi (Uap)											
	T _{in} (°C)	T _{out} (°C)	P _{in} (MPa)	P _{out} (kPa)	HPH 1		HPH 2		DEAERATOR		LPH 1		LPH 2		LPH 3	
					T _{sin} (°C)	P _{sin} (MPa)	T _{sin} (°C)	P _{sin} (MPa)	T _{sin} (°C)	P _{sin} (MPa)	T _{sin} (°C)	P _{sin} (MPa)	T _{sin} (°C)	P _{sin} (MPa)	T _{sin} (°C)	P _{sin} (MPa)
1	537,7	58,8	8,8	82,2	368,5	1,3	365	0,27	258,4	0,15	181,7	0,04	95,7	0,01	73,1	0,07
					Komponen Ekstraksi (Air)											
					HPH 1				HPH 2				DEAERATOR			
					T _{win} (°C)	P _{win} (MPa)	T _{wout} (°C)	P _{wout} (MPa)	T _{win} (°C)	P _{win} (MPa)	T _{wout} (°C)	P _{wout} (MPa)	T _{win} (°C)	P _{win} (MPa)	T _{wout} (°C)	P _{wout} (MPa)
					149,5	14,98	194,3	14,98	-	14,98	149,5	14,98	104,2	1,36	-	14,98
					Komponen Ekstraksi (Air)											
					LPH 1				LPH 2				LPH 3			
					T _{win} (°C)	P _{win} (MPa)	T _{wout} (°C)	P _{wout} (MPa)	T _{win} (°C)	P _{win} (MPa)	T _{wout} (°C)	P _{wout} (MPa)	T _{win} (°C)	P _{win} (MPa)	T _{wout} (°C)	P _{wout} (MPa)
					83,3	1,36	104,2	1,36	61	1,36	83,3	1,36	58	1,36	61	1,36
					Boiler			Kondensor				Pompa		m		
					T _{sout} (°C)	P _{sout} (MPa)	T _{sin} (°C)	P _{sin} (kPa)	T _{wout} (°C)	P _{wout} (kPa)	Kondesat pump		BFP	Steam	Water	coal
					537,7	8,8	58,8	82,2	58	82,2	P _{out} (MPa)		P _{out} (MPa)	t/h	t/h	t/h
						1,36		14,98	132,8	137,9	29,3					

B. Parameter yang dapat dihitung



Gambar 3. Diagram T-S PLTU Barru

1. Menghitung laju aliran uap ekstraksi :

Berdasarkan persamaan (1) untuk laju aliran uap pada ekstraksi pertama adalah:

$$\dot{m}_{11} (h_{11} - h_{18}) = \dot{m}_{HPH 1} (h_9 - h_8)$$

$$\frac{\dot{m}_{11}}{\dot{m}_{HPH1}} = \frac{h_9 - h_8}{h_{11} - h_{18}}$$

$$\frac{\dot{m}_{11}}{31.2 \text{ kg/s}} = \frac{(832,838 - 639,123)}{(3191,96 - 2787,93)} = \frac{193,715}{404,04}$$

$$\dot{m}_{11} = \frac{6043,908}{404,04} = 14,95 \text{ kg/s}$$

Mengingat proses ekspansi adalah proses entalpi tetap (M.M.El-Wakil. Hal.49.1984), sehingga :

$$h_{18} = h_{18'}, h_{19} = h_{19'}, h_{20} = h_{20'}, h_{21} = h_{21'}, h_{22} = h_{22'}, \text{ dan } h_{23} = h_{23'}$$

Dan berdasarkan persamaan (2) untuk laju aliran uap pada ekstraksi kedua adalah:

$$\dot{m}_{12}(h_{12} - h_{19}) + \dot{m}_{11}(h_{18'} - h_{19}) = \dot{m}_{HPH2}(h_8 - h_7)$$

$$\dot{m}_{12} = \frac{\dot{m}_{HPH2}(h_8 - h_7) - \dot{m}_{11}(h_{18'} - h_{19})}{(h_{12} - h_{19})}$$

$$= \frac{31,2(639,123 - 592,921) - 14,95(2787,93 - 2720,03)}{(3203,43 - 2720,03)}$$

$$\dot{m}_{12} = \frac{1441,5 - 1015,105}{483,4} = 0,882 \text{ kg/s}$$

Berdasarkan persamaan (3) untuk laju aliran uap pada ekstraksi ketiga adalah:

$$\dot{m}_{13}(h_{13} - h_{20}) + \dot{m}_{12}(h_{19'} - h_{20}) = \dot{m}_D(h_6 - h_5)$$

$$\dot{m}_{13} = \frac{\dot{m}_D(h_6 - h_5) - \dot{m}_{12}(h_{19'} - h_{20})}{(h_{13} - h_{20})}$$

$$= \frac{31,2(578,262 - 437,816) - 0,882(2720,03 - 2693,11)}{(2797,46 - 2720,03)}$$

$$\dot{m}_{13} = \frac{4381,91 - 23,743}{104,35} = 41,764 \text{ kg/s}$$

Berdasarkan persamaan (4) untuk laju aliran uap pada ekstraksi keempat adalah:

$$\dot{m}_{14}(h_{14} - h_{21}) + \dot{m}_{13}(h_{20'} - h_{21}) = \dot{m}_{LPH1}(h_5 - h_4)$$

$$\dot{m}_{14} = \frac{\dot{m}_{LPH1}(h_5 - h_4) - \dot{m}_{13}(h_{20'} - h_{21})}{(h_{14} - h_{21})}$$

$$= \frac{31,2(437,816 - 349,902) - 41,764(2693,11 - 2636,05)}{(2842,53 - 2636,05)}$$

$$\dot{m}_{14} = \frac{2742,916 - 2383,053}{206,48} = 1,742 \text{ kg/s}$$

Berdasarkan persamaan (5) untuk laju aliran uap pada ekstraksi kelima adalah:

$$\dot{m}_{15}(h_{15} - h_{22}) + \dot{m}_{14}(h_{21'} - h_{22}) = \dot{m}_{LPH2}(h_4 - h_3)$$

$$\dot{m}_{15} = \frac{\dot{m}_{LPH2}(h_4 - h_3) - \dot{m}_{14}(h_{21'} - h_{22})}{(h_{15} - h_{22})}$$

$$\dot{m}_{15} = \frac{31,2 (349,902 - 256,488) - 1,742 (2636,05 - 2624,55)}{(2679,26 - 2624,55)}$$

$$\dot{m}_{15} = \frac{2914,516 - 20,033}{54,71} = 52,905 \text{ kg/s}$$

berdasarkan persamaan (6) untuk laju aliran uap pada ekstraksi keenam adalah:

$$\dot{m}_{16}(h_{16} - h_{23}) + \dot{m}_{15}(h_{22}' - h_{23}) = \dot{m}_{LPH3}(h_3 - h_2)$$

$$\dot{m}_{16} = \frac{\dot{m}_{LPH3}(h_3 - h_2) - \dot{m}_{15}(h_{22}' - h_{23})}{(h_{16} - h_{23})}$$

$$\dot{m}_{16} = \frac{31,2 (256,488 - 244,161) - 52,905 (2624,55 - 2583,86)}{(2636,74 - 2583,86)}$$

$$\dot{m}_{16} = \frac{384,6 - 2152,704}{52,88} = -33,436 \text{ kg/s}$$

2. Menghitung Kerja Pompa

Berdasarkan persamaan (8) untuk kerja yang dialami pompa pertama dengan \dot{m}_{air} sebesar 112,11 t/h = 31,14 kg/s adalah :

$$W_{P1} = \dot{m}_{air} (h_2 - h_1) = 31,14 \text{ kg/s} (244,161 - 242,863) \text{ kJ/kg} = 40,41 \text{ kJ/s}$$

Berdasarkan persamaan (9) untuk kerja yang dialami pompa kedua dengan \dot{m}_{air} sebesar 112,11 t/h = 31,14 kg/s adalah :

$$W_{P2} = \dot{m}_{air} (h_7 - h_6) = 31,14 \text{ kg/s} (592,921 - 578,262) \text{ kJ/kg} = 456,48 \text{ kJ/s}$$

Berdasarkan persamaan (7) untuk kerja total yang dialami pompa adalah :

$$W_{P \text{ Total}} = 40,41 + 456,48 \text{ kJ/s} = 496,89 \text{ kJ/s}$$

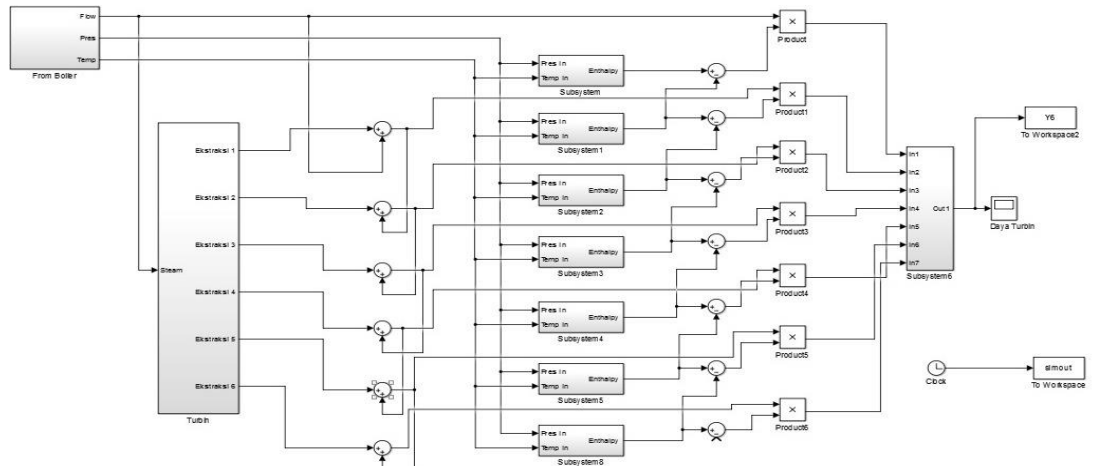
3. Menghitung Kalor Masuk Boiler :

Berdasarkan persamaan (10) untuk kalor yang diterima boiler dan dengan nilai $\dot{m}_{Batu \text{ bara}}$ = 29,3 t/h = 8,13 kg/s adalah :

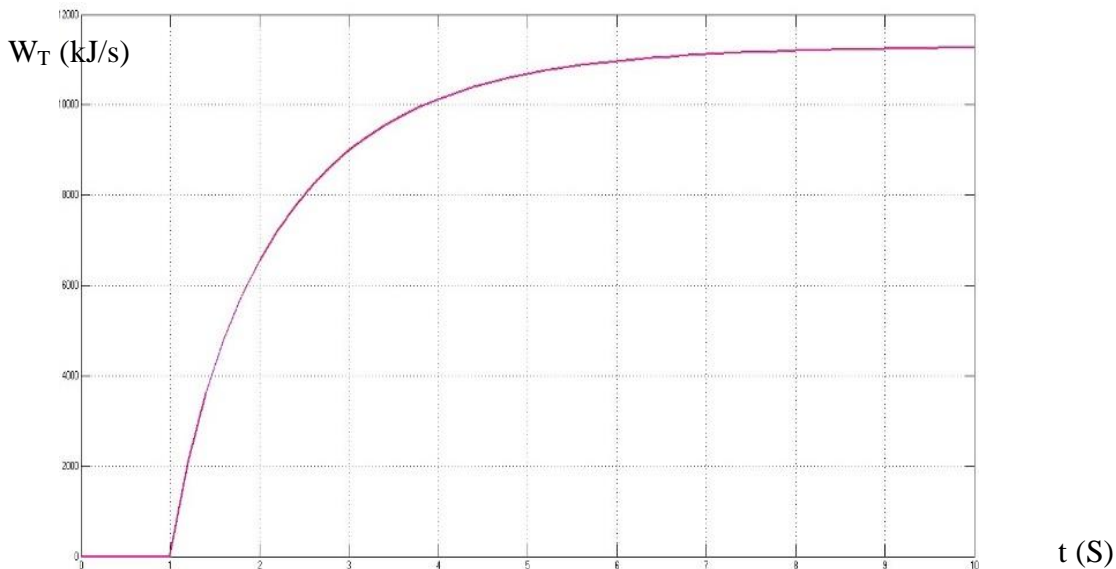
$$Q_{in \text{ Boiler}} = \dot{m}_{Batu \text{ bara}} (h_{10} - h_9) = 8,13 \text{ kg/s} (3483,69 - 832,838) \text{ kJ/kg}$$

$$= 21551,42 \text{ kJ/s}$$

C. Model Simulink MATLAB



Gambar 4. Model simulink dengan penggunaan ekstraksi



Gambar 5. Hasil scope simulasi daya turbin dengan penggunaan ekstraksi

1. Menghitung efisiensi termal sistem:

Dari hasil simulasi diperoleh daya turbin dengan penggunaan enam ekstraksi sebesar 11267 kJ/s, maka :

$$\eta_T = \frac{W_T - W_{P \text{ Total}}}{Q_{in}} = \frac{11267 - 496,89 \text{ kJ/s}}{21551,42 \text{ kJ/s}} = 0,4997 = 49,97\%$$

Untuk penggunaan lima ekstraksi diperoleh daya turbin sebesar 8709,4 kJ/s, maka:

$$\eta_T = \frac{W_T - W_{P \text{ Total}}}{Q_{in}} = \frac{8709,4 - 496,89 \text{ kJ/s}}{21551,42 \text{ kJ/s}} = 0,381 = 38,1\%$$

Untuk penggunaan empat ekstraksi diperoleh daya turbin sebesar 4645,8 kJ/s, maka :

$$\eta_T = \frac{W_T - W_{P \text{ Total}}}{Q_{in}} = \frac{4645,8 - 496,89 \text{ kJ/s}}{21551,42 \text{ kJ/s}} = 0,1925 = 19,25\%$$

Untuk penggunaan tiga ekstraksi diperoleh daya turbin sebesar 4511,7 kJ/s, maka:

$$\eta_T = \frac{W_T - W_{P \text{ Total}}}{Q_{in}} = \frac{4511,7 - 496,89 \text{ kJ/s}}{21551,42 \text{ kJ/s}} = 0,1862 = 18,62\%$$

Untuk penggunaan dua ekstraksi diperoleh daya turbin sebesar 4443,8 kJ/s, maka:

$$\eta_T = \frac{W_T - W_{P \text{ Total}}}{Q_{in}} = \frac{4443,8 - 496,89 \text{ kJ/s}}{21551,42 \text{ kJ/s}} = 0,1831 = 18,31\%$$

Untuk penggunaan satu ekstraksi diperoleh daya turbin sebesar 3292,7 kJ/s, maka:

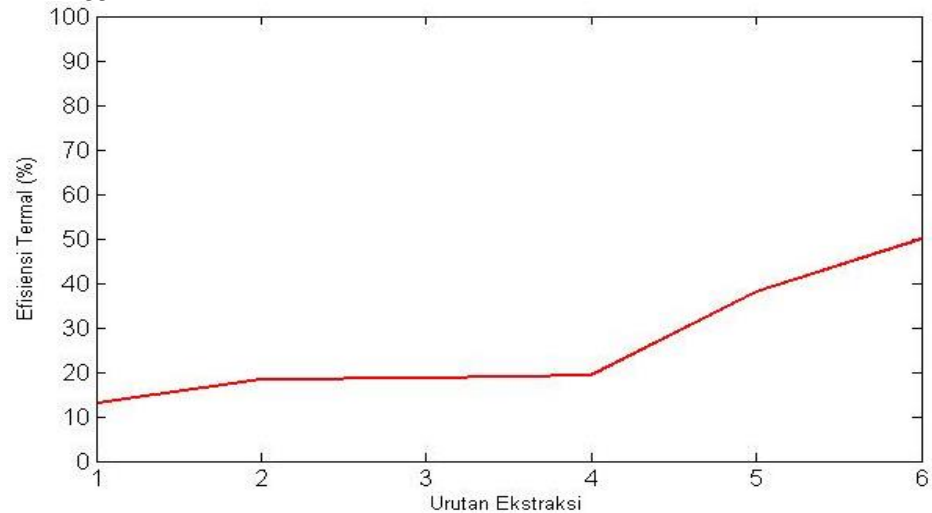
$$\eta_T = \frac{W_T - W_{P \text{ Total}}}{Q_{in}} = \frac{3292,7 - 496,89 \text{ kJ/s}}{21551,42 \text{ kJ/s}} = 0,1297 = 12,97\%$$

>> %Grafik pengaruh penggunaan ekstraksi

>> x=[1 2 3 4 5 6];

>> y=[12.97 18.31 18.62 19.25 38.1 49.97];

>> plot (x,y)



Gambar 6. Pengaruh variasi ekstraksi terhadap efisiensi termal system

IV. KESIMPULAN DAN SARAN

A. Kesimpulan

1. Variabel-variabel sistem ekstraksi telah dilakukan penghitungan manual dengan menggunakan *software steam calculator* dan rumus konvensional. Nilai variabel yang telah diperoleh $\dot{m}_{11} = 14,95$ kg/s, $\dot{m}_{12} = 0,882$ kg/s, $\dot{m}_{13} = 4,764$ kg/s, $\dot{m}_{14} = 1,742$ kg/s, $\dot{m}_{15} = 52,905$ kg/s, $\dot{m}_{16} = -33,436$ kg/s, W_p total = 496,89 kJ/s, $Q_{in} = 21551,42$ kJ/s.
2. Hasil simulasi diperoleh nilai efisiensi termal dengan penggunaan satu sampai enam ekstraksi, dengan rincian Eks 1 = 12,97 %, Eks 2 = 18,31 %, Eks 3 = 18,62 %, Eks 4 = 19,25 %, Eks 5 = 38,1 %, Eks 6 = 49,97 %. Dari hasil tersebut terbukti bahwa penggunaan feedwater heater sebagai komponen sistem ekstraksi sangat penting untuk meningkatkan efisiensi termal dari suatu pembangkit listrik tenaga uap khususnya di PLTU Barru.

B. Saran

1. Dari hasil penelitian diatas maka perusahaan produsen listrik sangat dianjurkan untuk menggunakan sistem ekstraksi turbin pada suatu PLTU. Melakukan pemantauan serius dan perawatan yang tepat pada komponen sistem ekstraksi agar efisiensi termal sistem dapat selalu dijaga.
2. Produsen sebaiknya selalu menjaga penggunaan enam ekstraksi turbin untuk menjaga tekanan berlebih di kondensor.

V. DAFTAR PUSTAKA

- Achmad Mahmud. 2013. *Teknik Simulasi dan Pemodelan*. Universitas Hasanuddin. Makassar. Halaman 2-1.
- Bellman, D.K. *Power Plant Efficiency Outlook*. NPC Global and Gas Study. July 18. 2007.

- Ediyanto, Cristianito Fadli. 2012. *Pemodelan dan Uji Eksperimental Pengaturan Putaran Motor Listrik DC*. Politeknik Negeri Ujung Pandang. Makassar. Halaman 4.
- El – Wakil, M.M. 1996. *Instalasi Pembangkit Daya, Jilid 1*. Erlangga. Jakarta.
- Fatchiati. 2010. *Verifikasi dan Validasi Model*. <http://fatchiati.wordpress.com/2010/03/24/verifikasi-dan-validasi-model/>.
Daiakses tanggal 11 Agustus 2014.
- Frank P. Incropera, David P. De Wilt. 1996. *Fundamental of Heat and Mass Transfer*. Fourth Edition, John Wiley and Sons Inc. Canada.
- Machowski Jan, dkk. 1997. *Power System Dynamic and Stability*. Warsaw University of Technology, University of Durham. Poland, UK.
- Maelja Alsahra Nisa. 2012. *Defenisi Metode, Model Pembelajaran Menurut Para Ahli*. <http://neza-khoirotunnisa.blogspot.com/2012/09/definisi-metodemodelpembelajaran.html>. Diakses tanggal 8 Agustus 2014.
- Moran, M.J., dan Shaparo, H.N. 2004. *Termodinamika Teknik, Jilid 1, Edisi 4*. Erlangga. Jakarta.
- M.T., Kadaffi Muhamar. 2011. *Penerapan Simulink Untuk Simulasi*. Program Studi Teknik Elektro Fakultas Teknik Industri Universitas Mercu Buana. Jakarta. Halaman 9.
- Pasoloran Bonar, Herryanto Hopman. 2011. *Aplikasi Simulink Dalam Penggunaan Kapasitor untuk Perbaikan Faktor Daya Pada Beban Rumah Tangga*. Politeknik Negeri Ujung Pandang. Makassar. Halaman 2,10
- PHK TIK K1. 2008. *Penyajian Sistem dan Komponen Dasar Sistem Kendali*. Teknik Elektro Universitas Widyagama Malang. Malang. Halaman IV-2.
- Saadat, Hadi. 1999. *Power System Analysis*. Me Graw Hill Inc. Singapore.
- Wahyudi. 2002. *Bahan Kuliah Termodinamika Dasar*. Program Semi Que IV. Program Studi Teknik Mesin Universitas Muhammadiyah Yogyakarta.
- Ya' Umar, Ilmi Alifiyah Intan. 2010. *Analisis Efisiensi Sistem Pembakaran pada Boiler di PLTU Unit III PT. PJB Gresik dengan Metode Statistic Process Control*. Jurusan Teknik Fisika, Fakultas Teknologi Industri, Institut Teknologi Sepuluh November, Kampus ITS Keputih Sukolilo. Surabaya.